

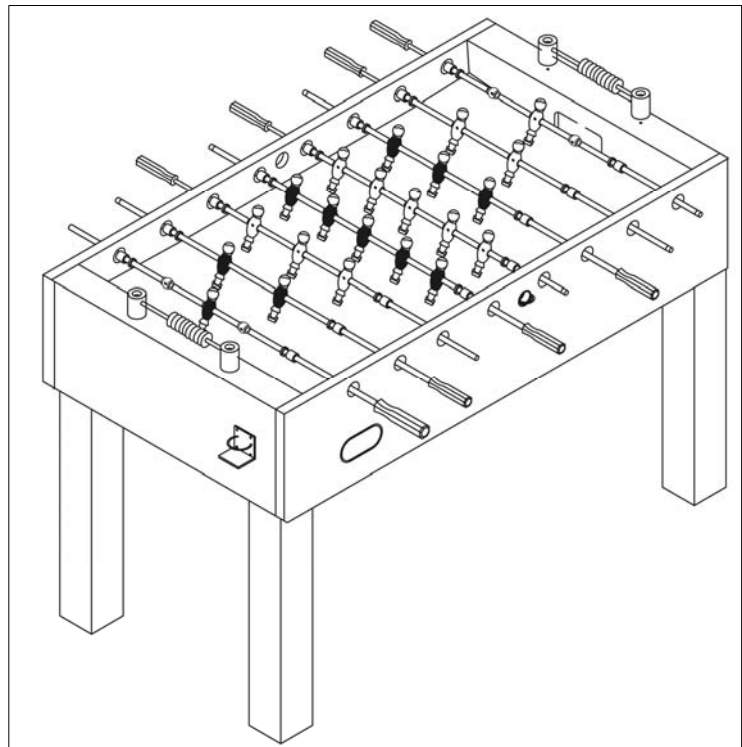
# HAMMER®



## Tischkicker GOAL

### Aufbauanleitung

- Montage
- Teileübersicht
- Garantiebedingungen
- **Service:**  
Tel.: 0731/9748862 oder -68  
FAX: 0731/9748864  
E-Mail: [service@hammer.de](mailto:service@hammer.de)



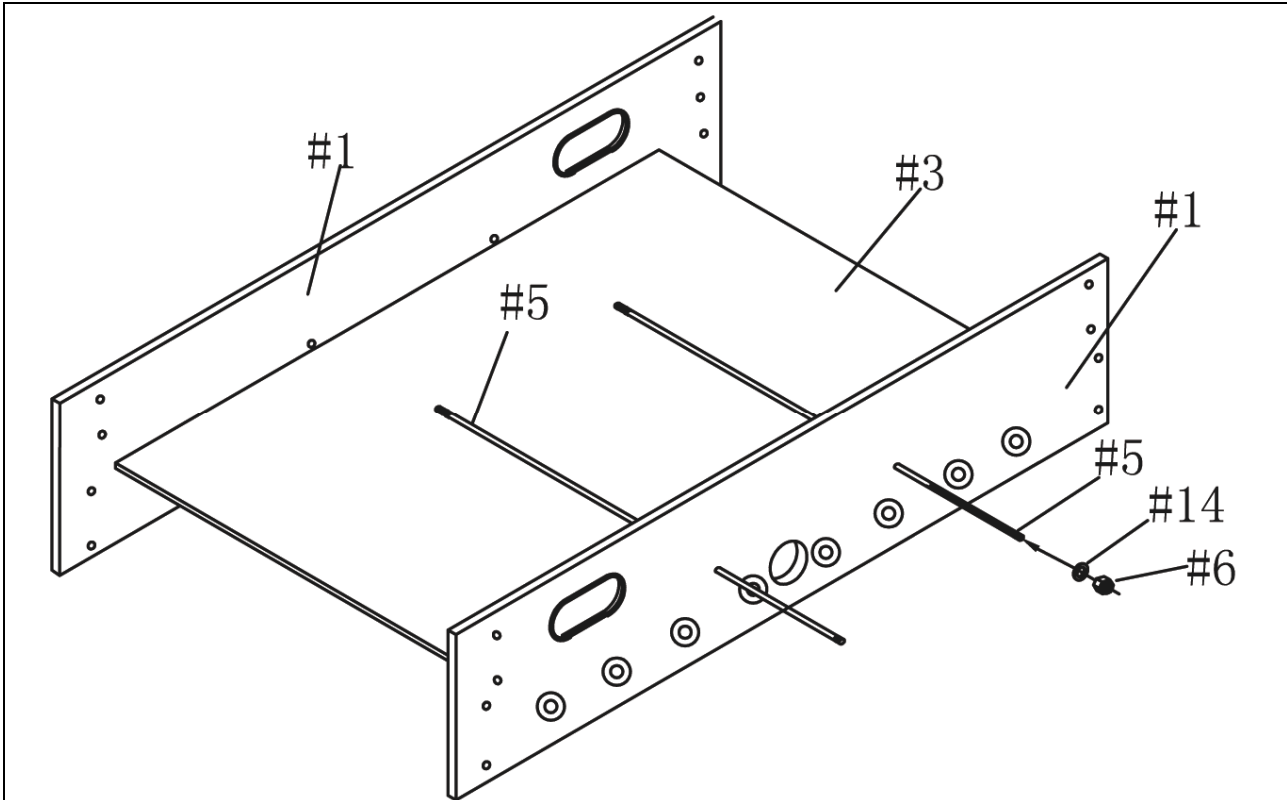
Artikel-Nr.: 60001

# 1. Montage

Um den Zusammenbau des Tischkickers für Sie so einfach wie möglich zu gestalten, haben wir einige Teile bereits vormontiert. Bevor Sie den Tisch zusammenbauen, sollten Sie bitte diese Aufbauanleitung sorgfältig lesen und danach Schritt für Schritt, wie beschrieben, fortfahren.

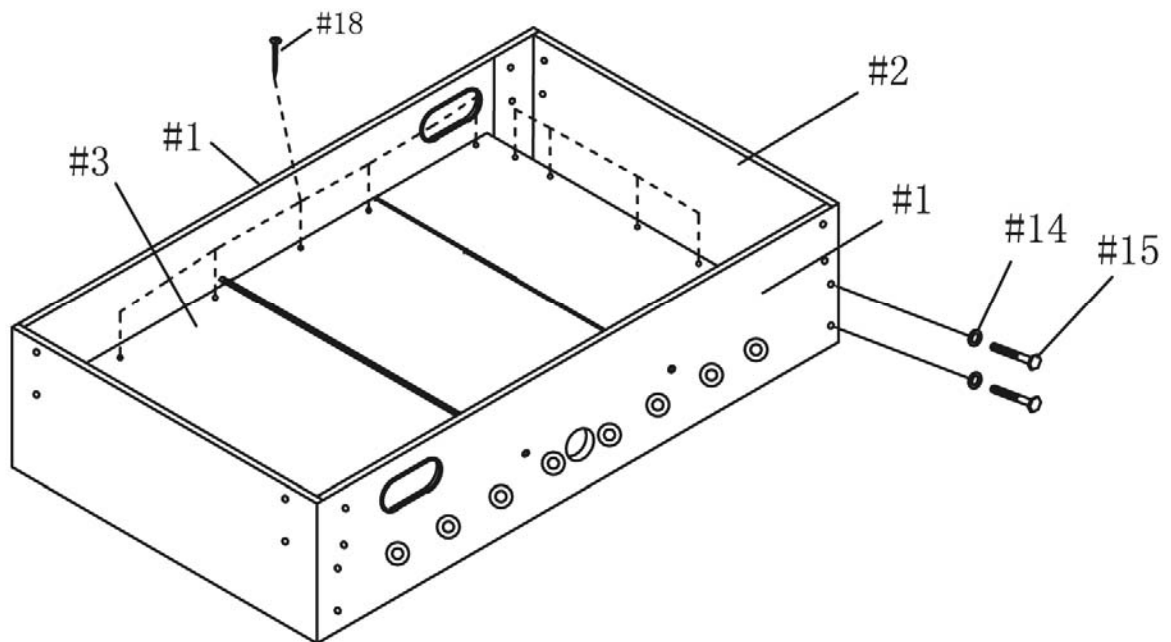
## Auspacken

- Entnehmen Sie alle Einzelteile aus der Verpackung und legen Sie diese nebeneinander auf den Boden.
- Achten Sie darauf, dass Sie während des Zusammenbaus in jede Richtung hin genügend Bewegungsfreiraum (mind. 1,5 m) haben.



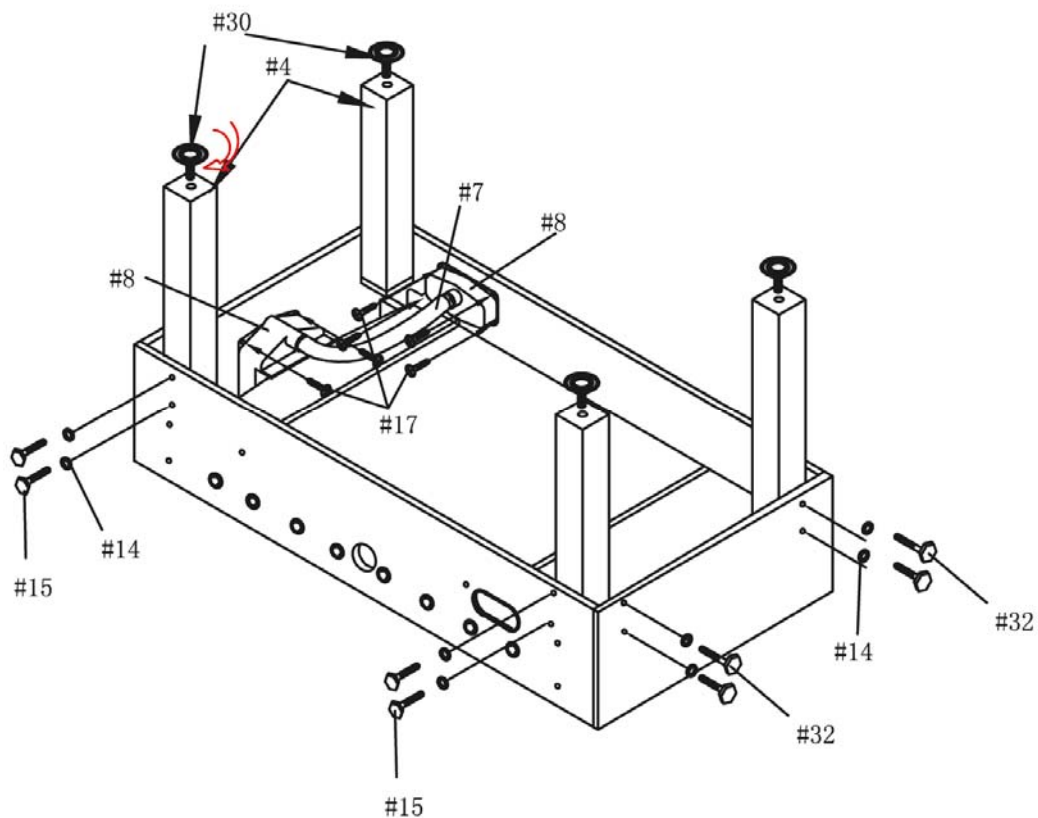
## Schritt 1: Montage Spielfeld und Seitenteile

Fixieren Sie das Spielfeld (Nr. 3) zwischen den zwei Seitenbändern (Nr. 1). Führen Sie die zwei Verstrebungen (Nr. 5) durch die vorgebohrten Löcher und befestigen Sie sie an jeder Seite mittels einer Unterlegscheibe (Nr. 14) und einer Sicherungsmutter (Nr. 6).



### Schritt 2: Montage Seitenbände und Spielfeld

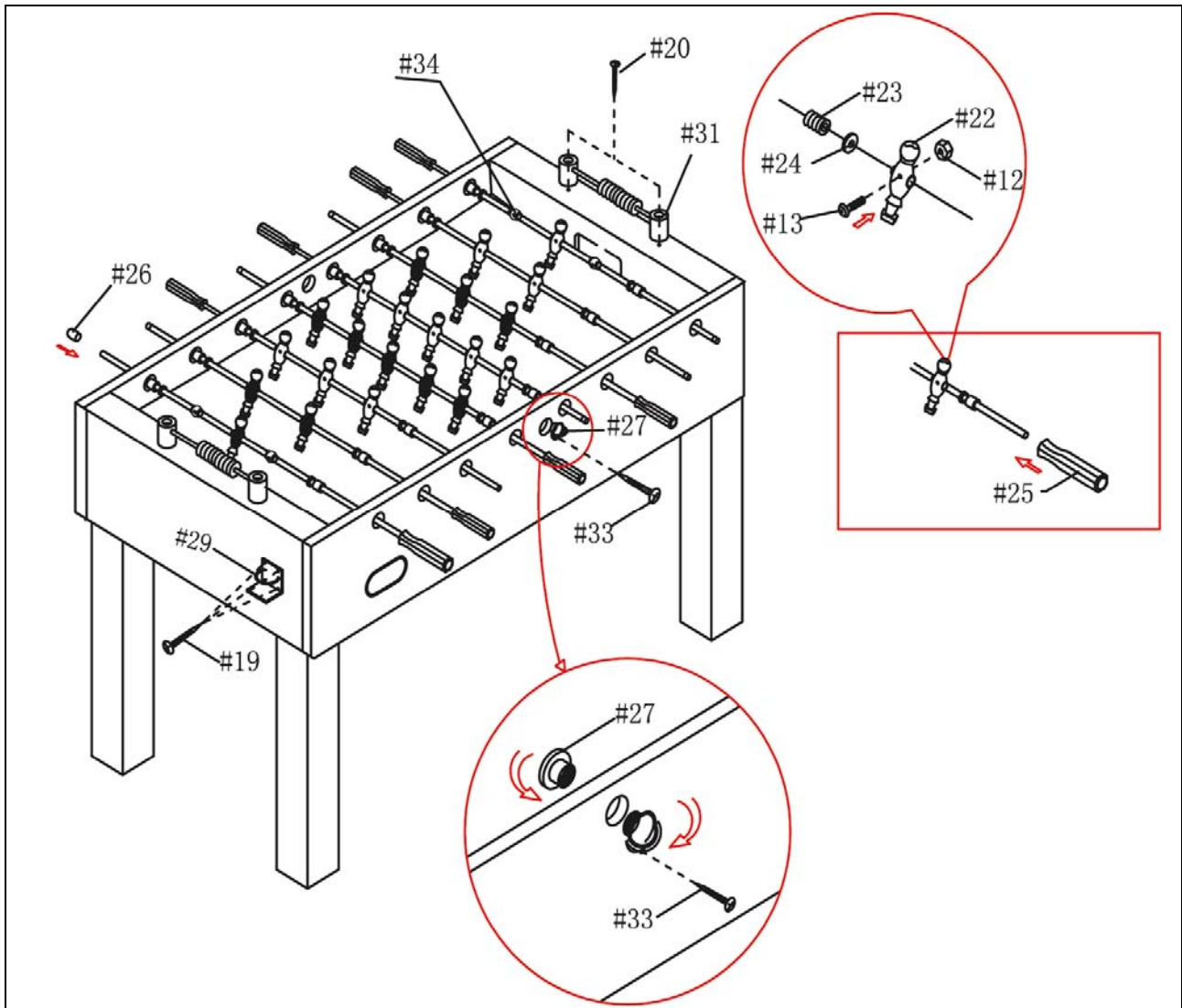
Befestigen Sie mit Hilfe der Schrauben (Nr. 18) das Spielfeld (Nr. 3) an den Seitenbänden (Nr. 1). Bringen Sie die kürzeren Seitenbänder (Nr. 2) an den kurzen Seiten des Kickertisches an und fixieren Sie sie auf jeder Seite mittels 2 Schrauben (Nr. 15) und zwei Unterlegscheiben (Nr. 14).



### Schritt 3: Montage Standfüße und Ballrücklauf

Befestigen Sie die Standfüße (Nr. 4) mittels zwei Schrauben (Nr. 15) und zwei Unterlegscheiben (Nr. 14) an den langen Seitenpanelen und mittels zwei Schrauben (Nr. 32) und zwei Unterlegscheiben (Nr. 14) an den kurzen Seitenpanelen. Schrauben Sie die Höhenverstellung (Nr. 30) an die Standfüße.

Die zwei Ballauffangbehälter (Nr. 8) werden mit Schrauben (Nr. 17) an der Innenseite des Spieltisches befestigt und mittels des Rücklaufschlauches (Nr. 7) miteinander verbunden. Wiederholen Sie diese Schritte für die andere Seite.

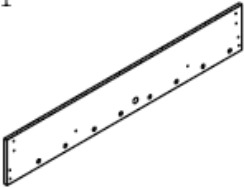
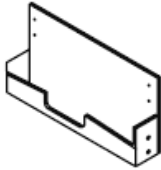
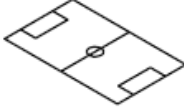




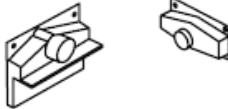
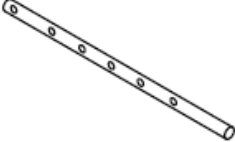
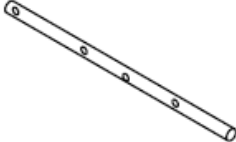
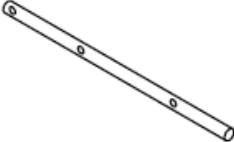















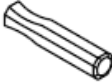








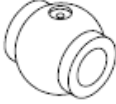
#### Schritt 4: Montage Spieler, Spielstangen und Zubehör

Führen Sie die Spielstangen von einer Seite in den stehenden Kicker ein und ergänzen Sie ihn auf dem Spielfeld mit dem Puffer (Nr. 23), Unterlegscheibe (Nr. 24), der Anzahl der oben abgebildeten Spieler (Nr. 22) sowie einer weiteren Unterlegscheibe (Nr. 23) und einem weiteren Puffer (Nr. 23). Fixieren Sie die Spielfiguren mittels einer Schraube (Nr. 13) und einer Mutter (Nr. 12). Die Spielstangen werden auf der Spielerseite mit einem Handgriff versehen. Auf der gegenüberliegenden Seite erhalten die Stangen eine Schutzabdeckung (Nr. 26).

Montieren Sie die Getränkehalter (Nr. 29) mit den Schrauben (Nr. 19) an beiden Seiten. Fixieren Sie den Balleinwurf (Nr. 27) an der oben abgebildeten Stelle und befestigen Sie ihn mit einer Schraube (Nr. 33). Der Torzähler (Nr. 31) wird mit den Schrauben (Nr. 20) an der oberen Torabdeckung befestigt. Wiederholen Sie die letzten beiden Schritte auch auf der gegenüberliegenden Seite.

## 2. Teileübersicht

#1 	#2 	#3 	#4 
#5 	#6 	#7 	#8 
#9 	#10 	#11 	#12 
#13 	#14 	#15 	#16 
#17 	#18 	#19 	#20 
#21 	#22 	#23 	#24 

#25 	#26 	#27 	#28 
#29 	#30 	#31 	#32 
#33 	#34 		

<b>Positionsnummer</b>	<b>Bezeichnung</b>	<b>Menge</b>
60001-1	Seitenbande	2
60001-2	Torbande	2
60001-3	Spielfeld	1
60001-4	Standfuß	4
60001-5	Verstrebung 5/16"	2
60001-6	Sicherungsmutter 5/16"	4
60001-7	Rücklaufschlauch	2
60001-8	Ballauffangboxenset	2
60001-9	Spielstange / 5 Spieler	2
60001-10	Spielstange / 3 Spieler	4
60001-11	Spielstange / 2 Spieler	2
60001-12	Sicherungsmutter ????	26
60001-13	Schraube 8*25mm	26
60001-14	Unterlegscheibe 6/16**23mm	28
60001-15	Schraube 5/16**2"	16
60001-16	Schraubenschlüssel	2
60001-17	Schraube T4*12mm	12
60001-18	Schraube T4*1"	18
60001-19	Schraube F4*16mm	8
60001-20	Schraube F4*1-1/4"	4
60001-21	Spielfiguren grün/weiß	11
60001-22	Spielfiguren weiß/schwarz	11
60001-23	Puffer	16
60001-24	Unterlegscheibe ????	16
60001-25	Handgriff	8
60001-26	Schutzabdeckung	8
60001-27	Balleinwurf	2
60001-28	Spielball	4
60001-29	Flaschenhalter	2
60001-30	Höhenverstellung	4
60001-31	Torzähler	2
60001-32	Schrauben 5/16**1-4"	8
60001-33	Schrauben T4*16mm	2
60001-34	Stangenstopper	4

### 3. Garantiebedingungen

Für unsere Geräte leisten wir Garantie gemäß nachstehenden Bedingungen:

- 1) Wir beheben unentgeltlich nach Maßgabe der folgenden Bedingungen (Nummern 2-5) Schäden oder Mängel am Gerät, die nachweislich auf einem Fabrikationsfehler beruhen, wenn sie uns unverzüglich nach Feststellung und innerhalb von 24 Monaten nach Lieferung an den Endabnehmer gemeldet werden.  
Die Garantie erstreckt sich nicht auf leicht zerbrechliche Teile, wie z. B. Glas oder Kunststoff. Eine Garantiepflicht wird nicht ausgelöst: durch geringfügige Abweichungen von der Soll- Beschaffenheit, die für Wert und Gebrauchstauglichkeit des Gerätes unerheblich sind, durch Schäden aus chemischen und elektrochemischen Einwirkungen, von Wasser sowie allgemein durch Schäden höherer Gewalt.
- 2) Die Garantieleistung erfolgt in der Weise, dass mangelhafte Teile nach unserer Wahl unentgeltlich instand gesetzt oder durch einwandfreie Teile ersetzt werden. Die Kosten für Material und Arbeitszeit werden von uns getragen. Instandsetzungen am Aufstellungsort können nicht verlangt werden.  
Der Kaufbeleg mit Kauf- und/ oder Lieferdatum ist vorzulegen. Ersetzte Teile gehen in unser Eigentum über.
- 3) Der Garantieanspruch erlischt, wenn Reparaturen oder Eingriffe von Personen vorgenommen werden, die hierzu von uns nicht ermächtigt sind oder wenn unsere Geräte mit Ergänzungs- oder Zubehörteilen versehen werden, die nicht auf unsere Geräte abgestimmt sind, ferner wenn das Gerät durch den Einfluss höherer Gewalt oder durch Umwelteinflüsse beschädigt oder zerstört ist, bei Schäden, die durch unsachgemäße Behandlung – insbesondere Nichtbeachtung der Betriebsanleitung – oder Wartung aufgetreten sind oder falls das Gerät mechanische Beschädigungen irgendwelcher Art aufweist. Der Kundendienst kann Sie nach telefonischer Rücksprache zur Reparatur bzw. zum Tausch von Teilen, welche Sie zugesandt bekommen, ermächtigen. In diesem Fall erlischt der Garantieanspruch selbstverständlich nicht.
- 4) Garantieleistungen bewirken weder eine Verlängerung der Garantiefrist noch setzen sie eine neue Garantiefrist in Lauf.
- 5) Weitergehende oder andere Ansprüche, insbesondere solche auf Ersatz außerhalb des Gerätes entstandener Schäden, sind – soweit eine Haftung nicht zwingend gesetzlich angeordnet ist – ausgeschlossen.
- 6) Unsere Garantiebedingungen, die Voraussetzungen und Umfang unserer Garantieleistungen beinhalten, lassen die vertraglichen Gewährleistungsverpflichtungen des Verkäufers unberührt.
- 7) Verschleißteile, welche in der Teileliste als diese ausgewiesen werden, unterliegen nicht den Garantiebedingungen.
- 8) Der Garantieanspruch erlischt bei nicht bestimmungsgemäßem Gebrauch, insbesondere in Fitness-Studios, Rehaeinrichtungen und Hotels und im Gastronomiebereich.

#### Importeur:

**Hammer Sport AG**

**Von Liebig Str. 21**

**89231 Neu Ulm**

**Website: [www.hammer.de](http://www.hammer.de)**



Um Ihnen optimal helfen zu können, halten Sie bitte Artikel-Nummer, Explosionszeichnung und Teileliste bereit.

HAMMER Fitnessgeräte werden während der Produktion einer strengen Qualitätskontrolle unterzogen.

Bei allen technischen Fragen oder evtl. fehlenden Teilen, wenden Sie sich bitte an unser Service-Team, welches Ihnen sehr gerne helfen wird.

Sie erreichen unsere Fachleute unter folgenden Telefonnummern:

# **HAMMER**® **SERVICE**

**Tel. 0731-97488- 62**

**Tel. 0731-97488- 68**

**Fax 0731-97488- 64**



**Montag bis Donnerstag** von 10.00 Uhr bis 12.00 Uhr  
von 13.30 Uhr bis 16.00 Uhr  
**Freitag** von 09.00 Uhr bis 12.00 Uhr

**E-Mail: [service@hammer.de](mailto:service@hammer.de)**

Damit Ihnen unsere Service-Mitarbeiter optimal helfen können, halten Sie bitte

**Explosionszeichnung, Teileliste und Artikelnummer**

bereit. Vielleicht haben Sie sogar die Möglichkeit, sich während des Service-Telefonates vor das Trainingsgerät zu stellen. Danke für Ihre Mithilfe.

Für Ersatzteil-Anforderungen benutzen Sie bitte den auf der letzten Seite der Anleitung befindlichen Ersatzteil-Bestellschein.

Sehr geehrter Kunde,

HAMMER Fitnessgeräte werden während der Produktion und vor Versand einer strengen Qualitätskontrolle unterzogen. Sollten Sie dennoch feststellen, dass ein Teil fehlt oder defekt ist, bitten wir Sie, das Gerät nicht zurückzusenden, sondern das erforderliche Ersatzteil unter Verwendung des nachfolgenden Anforderungsscheins zu bestellen. Wir erledigen Ihre evtl. Ersatzteilbestellung unverzüglich.

Bitte verwenden Sie den Anforderungsschein auch für die Bestellung von Verschleißteilen, die nach längerem Gebrauch einer Abnutzung unterliegen und ersetzt werden müssen. In diesem Fall werden wir Ihnen ein Angebot zukommen lassen.

(hier abtrennen)

An  
Hammer Sport AG  
Abt. Kundeservice  
Von-Liebig-Str. 21

PER TELEFAX an: 0731-97488-64

89231 Neu-Ulm

....., .....

(Ort)

(Datum)

**Ersatzteilbestellung**

Ich bin Besitzer des HAMMER-Tischkicker

**Tischkicker Goal,**

**Art.-Nr.: 60001**

Kaufdatum: ..... Gekauft bei Firma: .....  
(Garantieansprüche nur in Verbindung mit einer Kopie des Kaufbeleges!)

Bitte liefern Sie mir schnellstmöglich folgende Ersatzteile:

Position	Bezeichnung	Bestellgrund	Stückzahl

Absender (Name, Vorname): .....

Strasse: .....

PLZ, Wohnort: .....

Telefon, Fax: .....

E-Mail: .....