

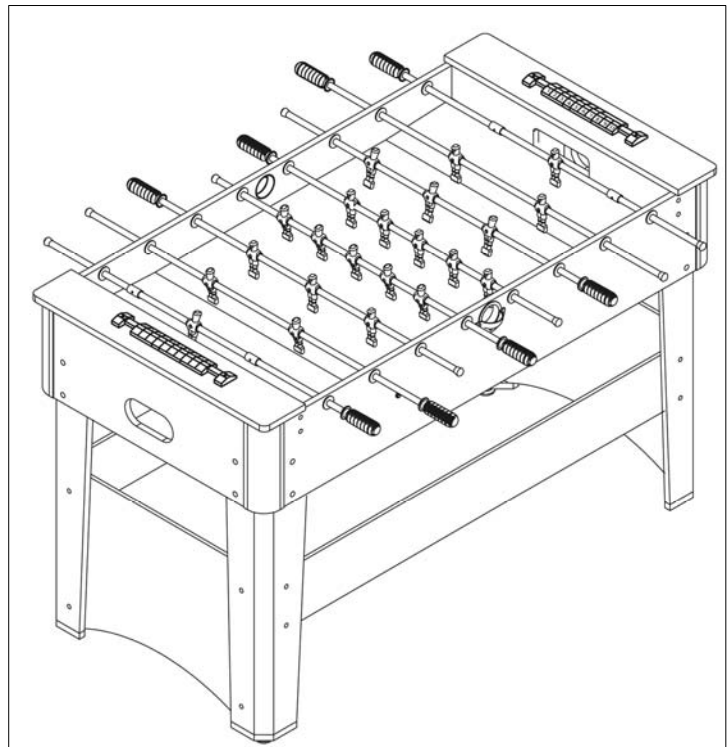
HAMMER®



Tischkicker STORM

Aufbauanleitung

- Montage
- Teileübersicht
- Garantiebedingungen
- **Service:**
Tel.: 0731/9748862 oder -68
FAX: 0731/9748864
E-Mail: service@hammer.de



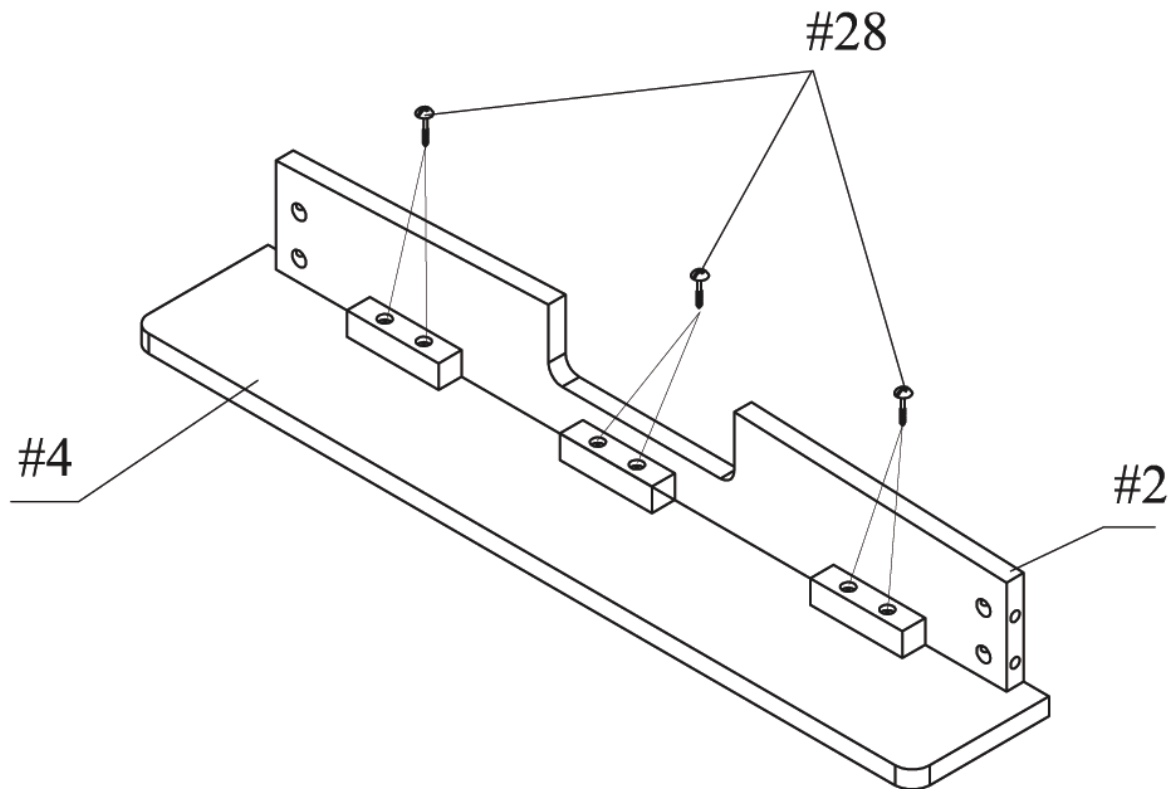
Artikel-Nr.: 60000

1. Montage

Um den Zusammenbau des Tischkickers für Sie so einfach wie möglich zu gestalten, haben wir einige Teile bereits vormontiert. Bevor Sie den Tisch zusammenbauen, sollten Sie bitte diese Aufbauanleitung sorgfältig lesen und danach Schritt für Schritt, wie beschrieben, fortfahren.

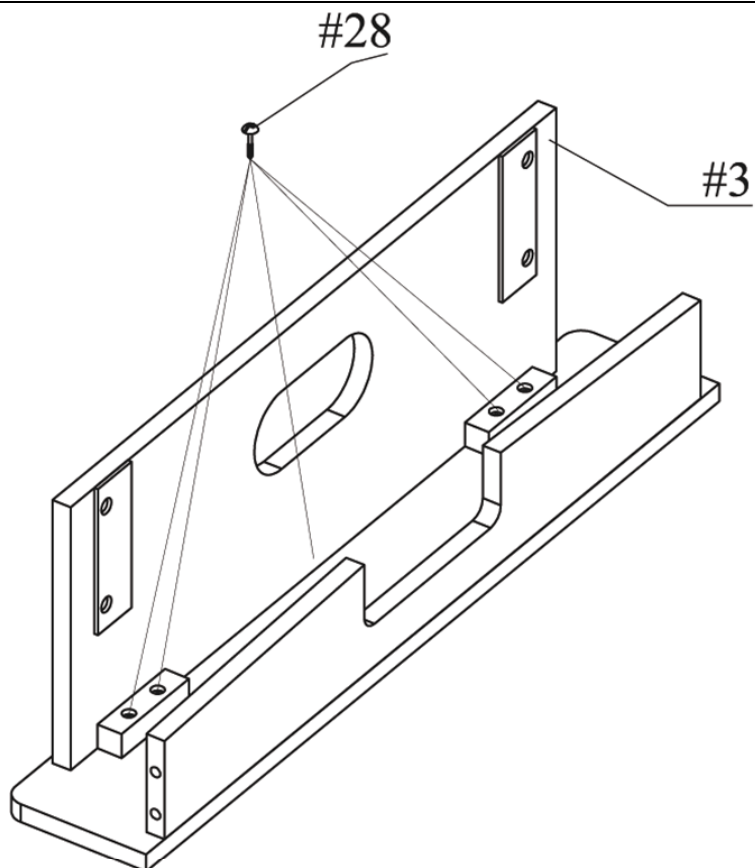
Auspacken

- Entnehmen Sie alle Einzelteile aus der Verpackung und legen Sie diese nebeneinander auf den Boden.
- Achten Sie darauf, dass Sie während des Zusammenbaus in jede Richtung hin genügend Bewegungsfreiraum (mind. 1,5 m) haben.



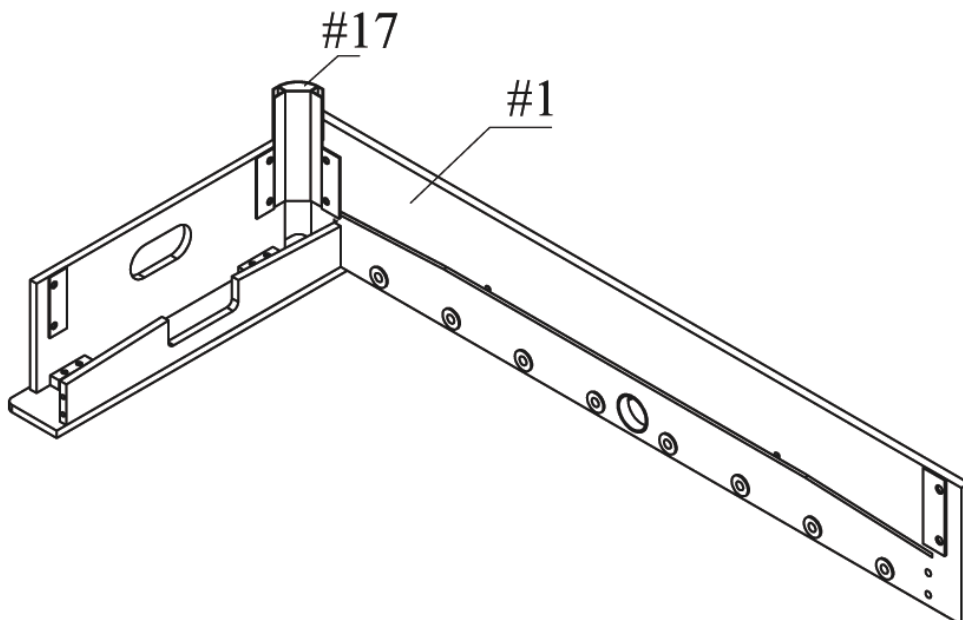
Schritt 1: Montage Torbände

Befestigen Sie mit Hilfe der Schrauben (Nr. 28) die Torbände (Nr. 2) an der oberen Abdeckung (Nr. 4) des Spielstisches. Wiederholen Sie diesen Vorgang für die andere Seite.



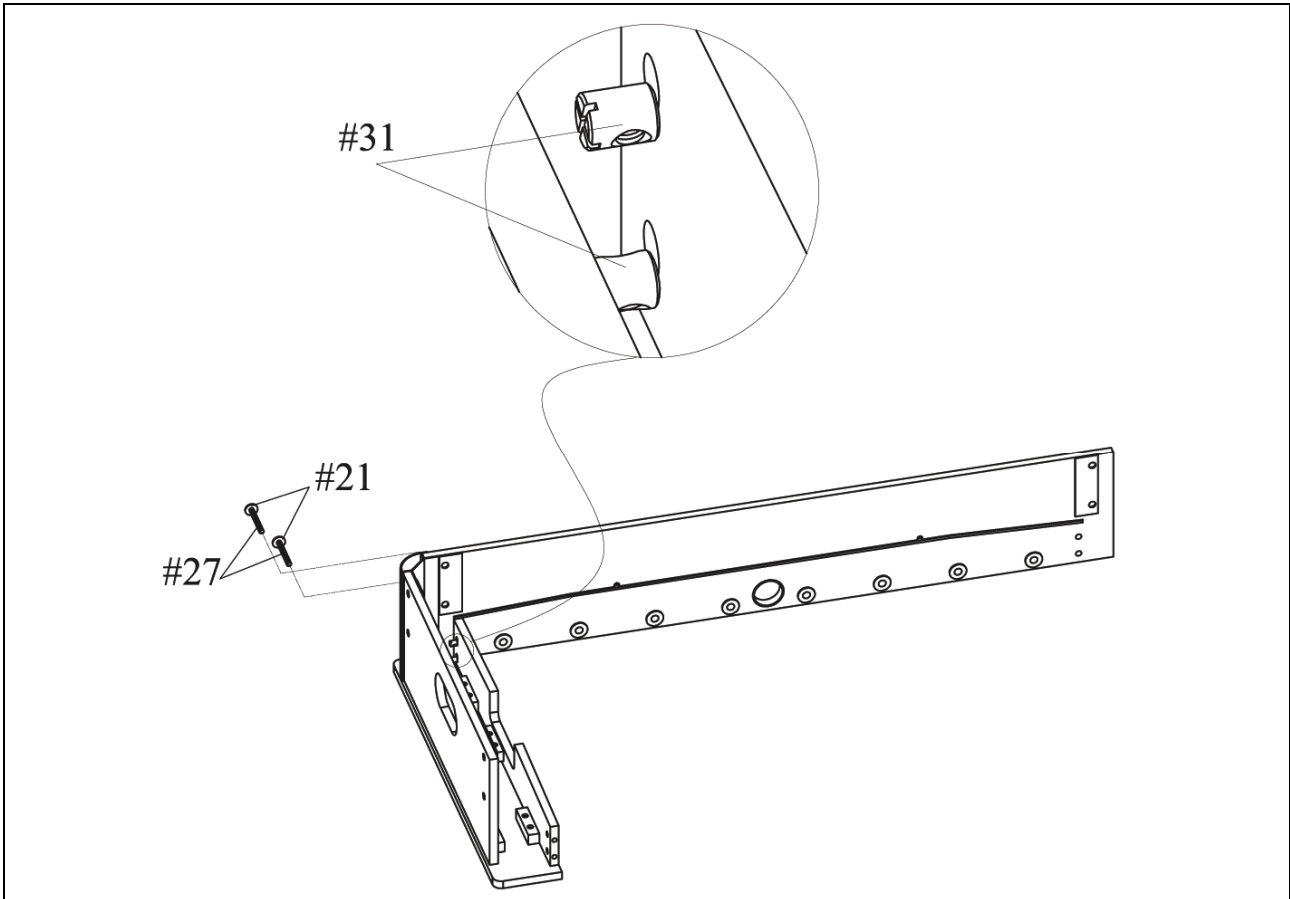
Schritt 2: Montage Ballauswurf

Befestigen Sie mit Hilfe der Schrauben (Nr. 28) die Rückwand des Ballauswurfes (Nr. 3) ebenfalls an der oberen Abdeckung des Spieltisches. Wiederholen Sie diesen Vorgang für die andere Seite.



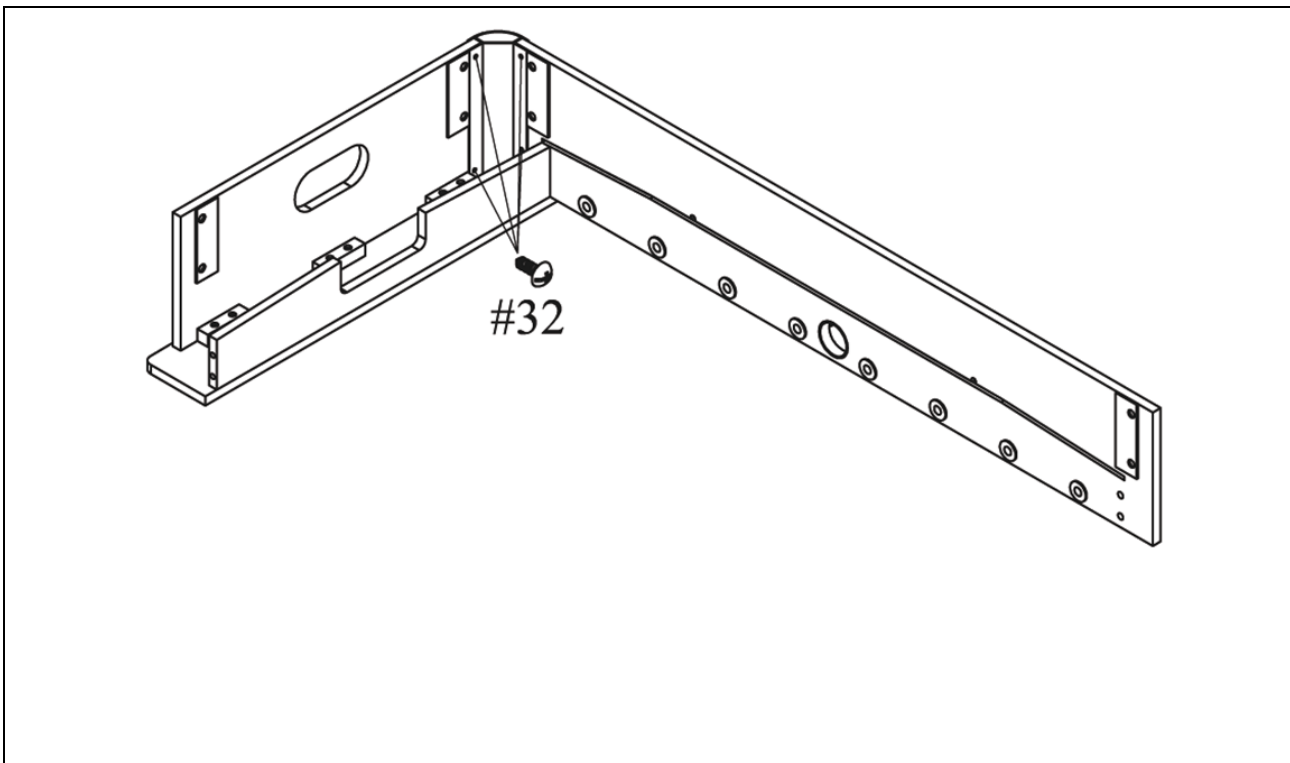
Schritt 3: Montage Seitenteil

Befestigen Sie die Seitenbande (Nr. 1) mittels des runden Beschlages (Nr. 17) an der soeben zusammengebauten Torbande. Achten Sie darauf, dass die Löcher für die Spielstangen dabei in Richtung der oberen Abdeckung zeigen.



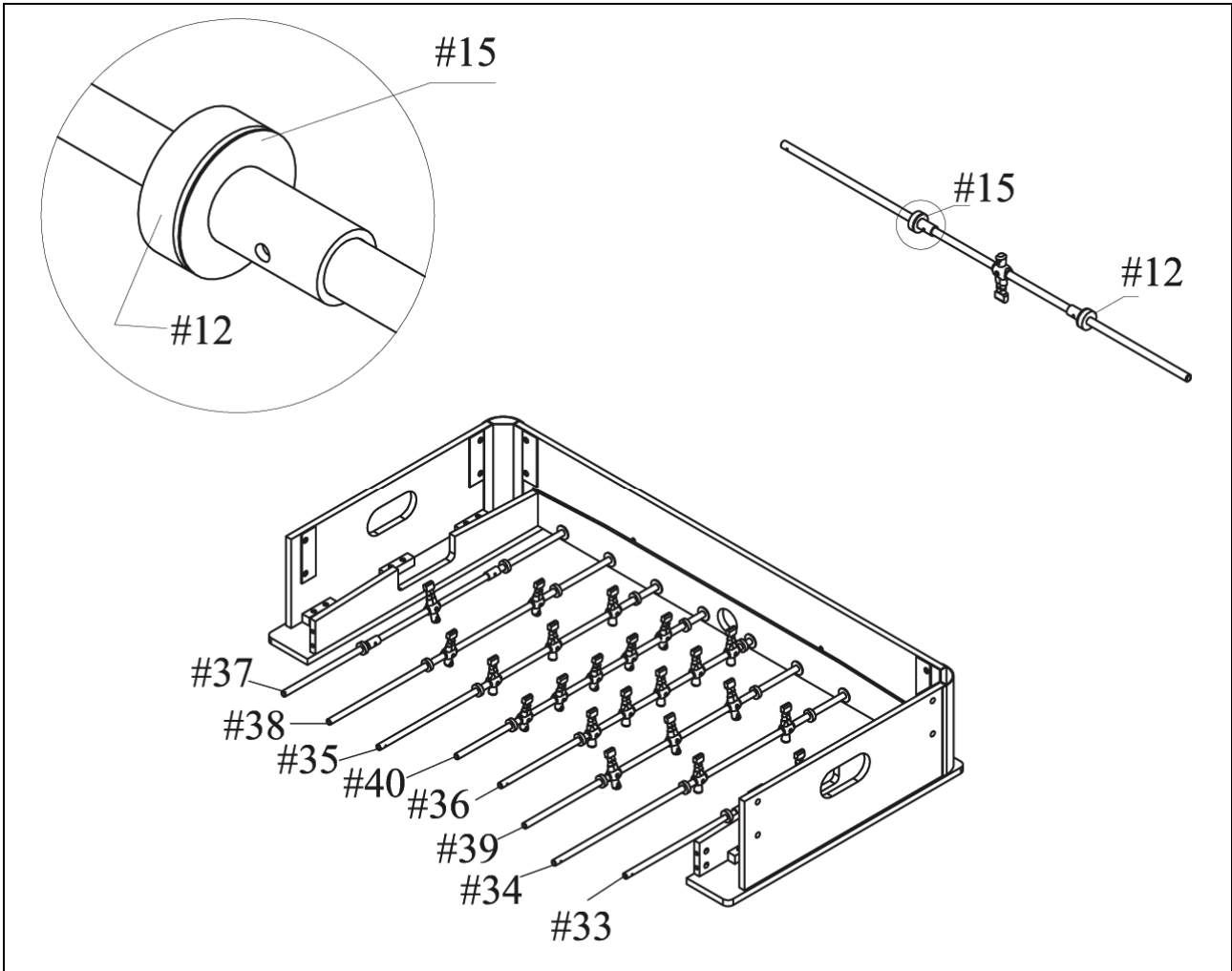
Schritt 4: Montage Seitenteil

Sichern Sie das Seitenteil mittels Schrauben (Nr. 27) und Unterlegscheiben (Nr. 21) von außen und verschrauben Sie die Banden mit den Sicherungsmuttern (Nr. 31) im Inneren.



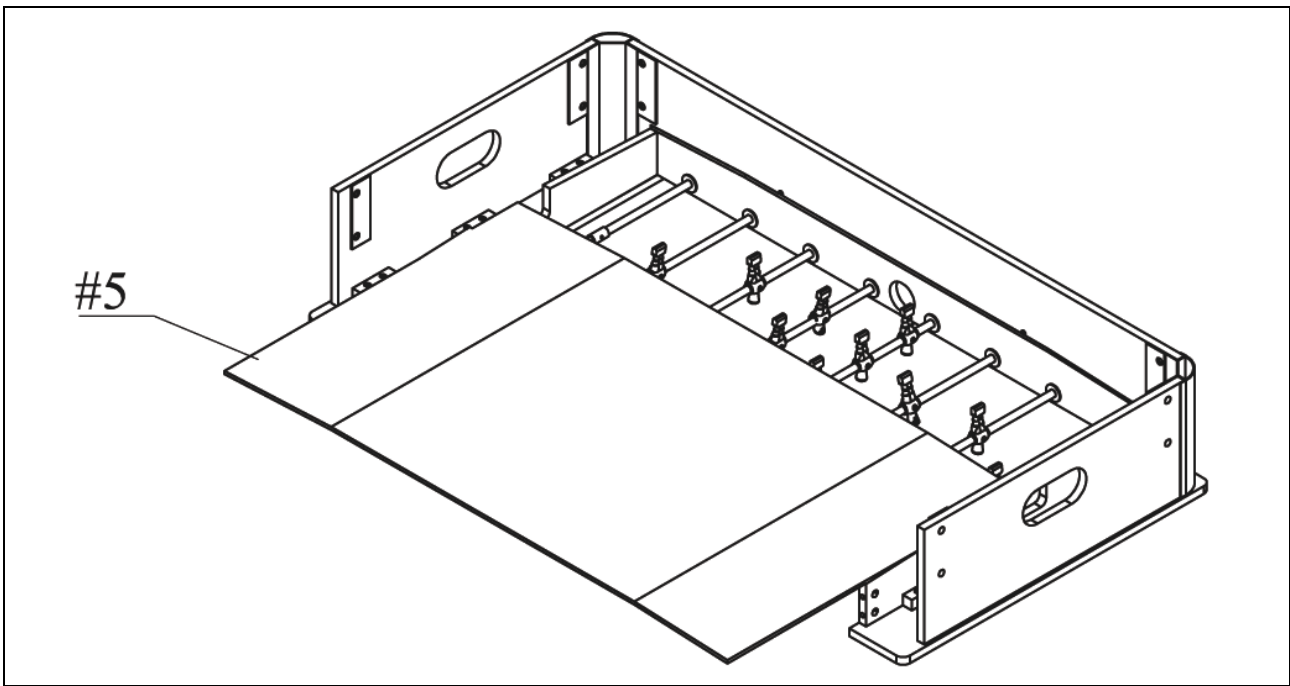
Schritt 5: Montage Seitenteil

Fixieren Sie das Seitenteil mittels vier weiterer Schrauben (Nr. 32) von Innen, in dem Sie den runden Beschlag fest mit den Seitenteilen verschrauben. Wiederholen Sie die Schritte 3-5 für das andere Seitenteil.



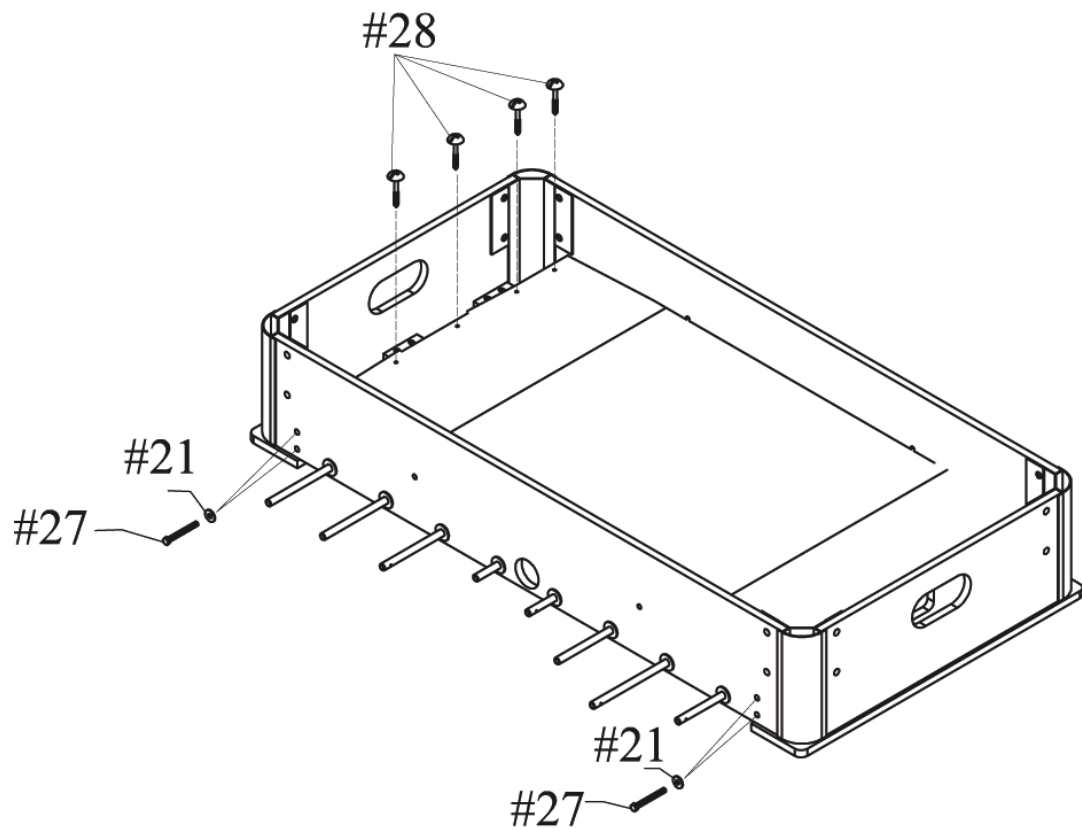
Schritt 6: Montage Spielstangen und Spieler

Fixieren Sie die Puffer (Nr. 12) mittels der kleinen Unterlegscheiben (Nr. 15) an den Spielstangen und reihen Sie diese nach obiger Reihenfolge in den vormontierten Spieltisch ein.



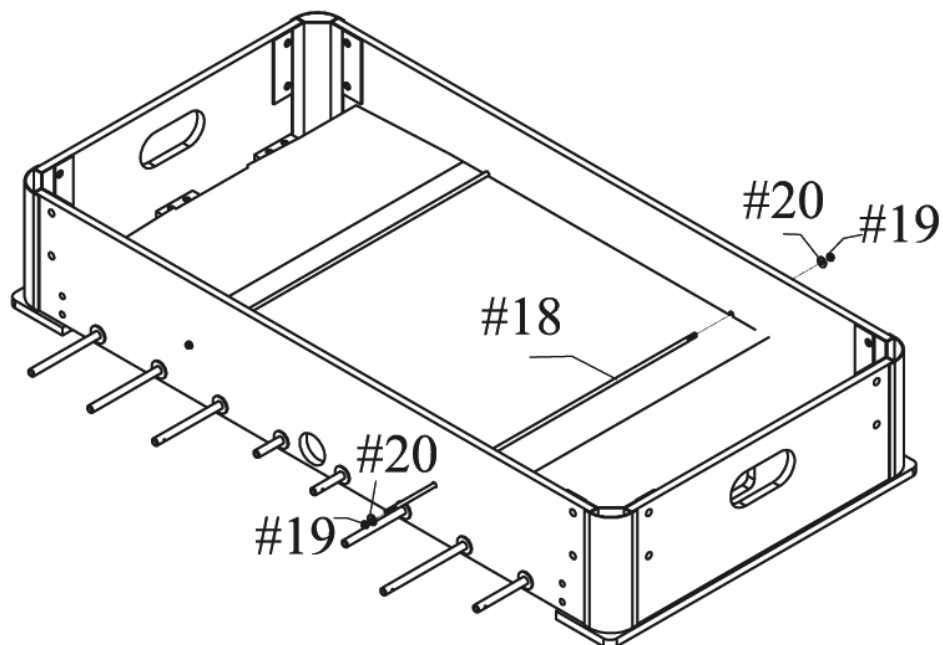
Schritt 7: Montage Spielfeld

Schieben Sie das Spielfeld (Nr. 5) in die vorgegebenen Kerbungen ein.



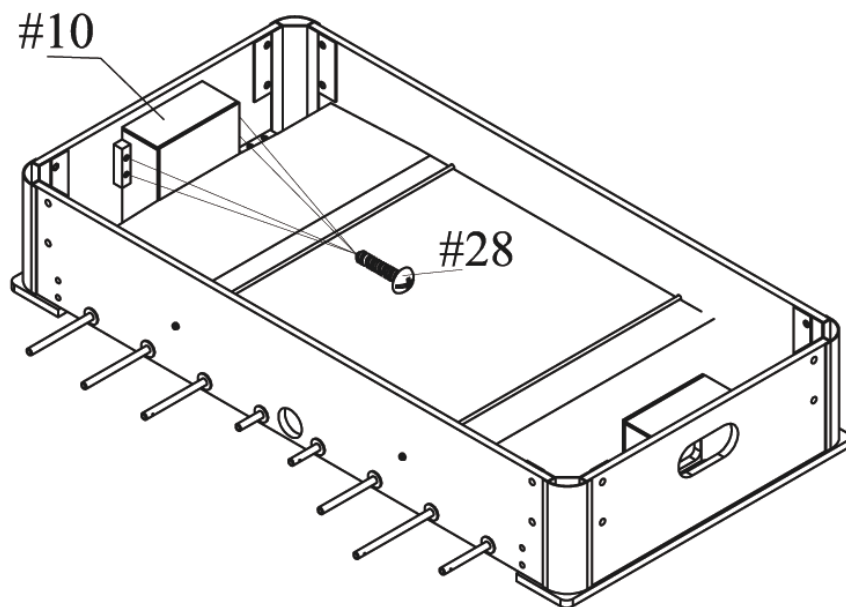
Schritt 8: Fixierung Spielfeld

Fixieren Sie das Spielfeld, indem Sie das fehlende Seitenteil mittels der runden Beschläge (Nr. 17) am Tisch anbringen. Befestigen Sie das Seitenteil mit zwei Schrauben (Nr. 27) und den passenden Unterlegscheiben (Nr. 21). Zusätzlich befestigen Sie das Spielfeld auf beiden Seiten mit vier Schrauben (Nr. 28) am Untergrund.



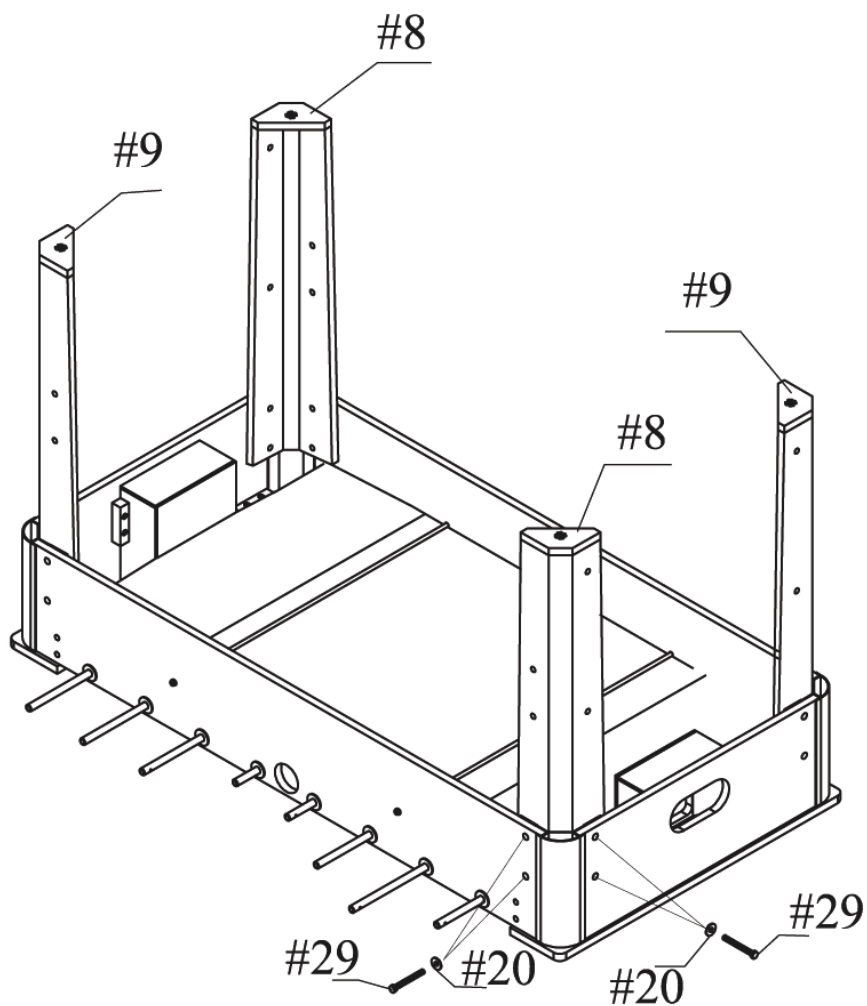
Schritt 9: Montage Verstrebung

Zur besseren Stabilität des Kickertisches schieben Sie die zwei Verstrebungen (Nr. 18) durch die vorgebohrten Löcher des Tisches und befestigen Sie diese an beiden Enden mittels Unterlegscheiben (Nr. 20) und Sicherungsmuttern (Nr. 19).



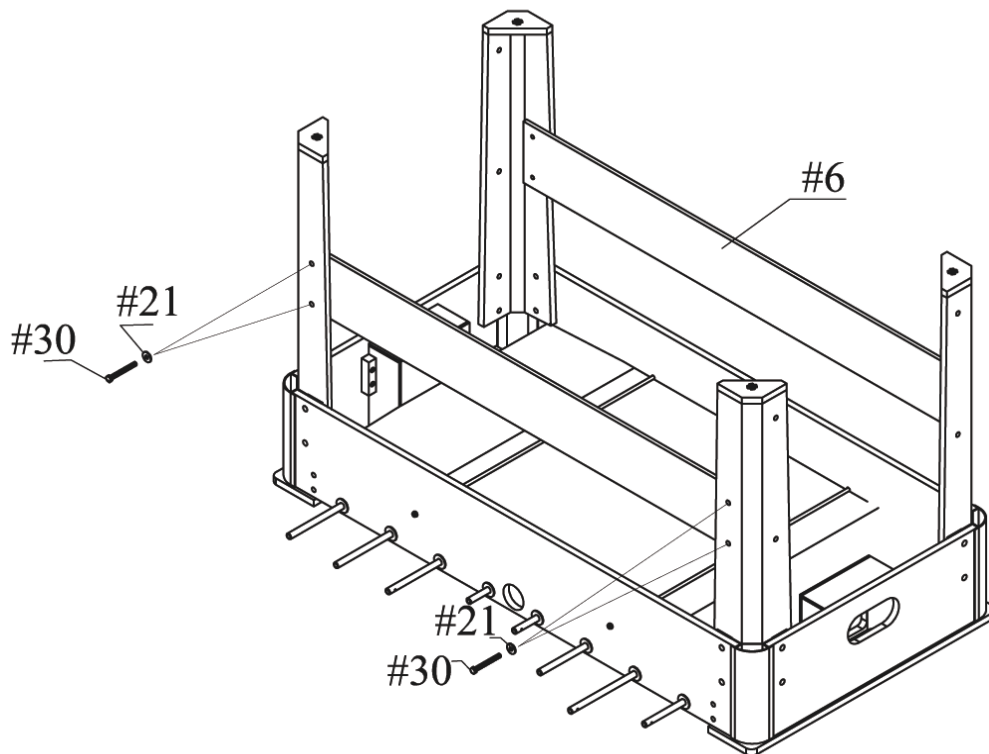
Schritt 10: Montage Ballauffangbox

Befestigen Sie die Ballauffangbox (Nr. 10) mittels vier Schrauben (Nr. 28) an der Innenseite des Spieltisches.



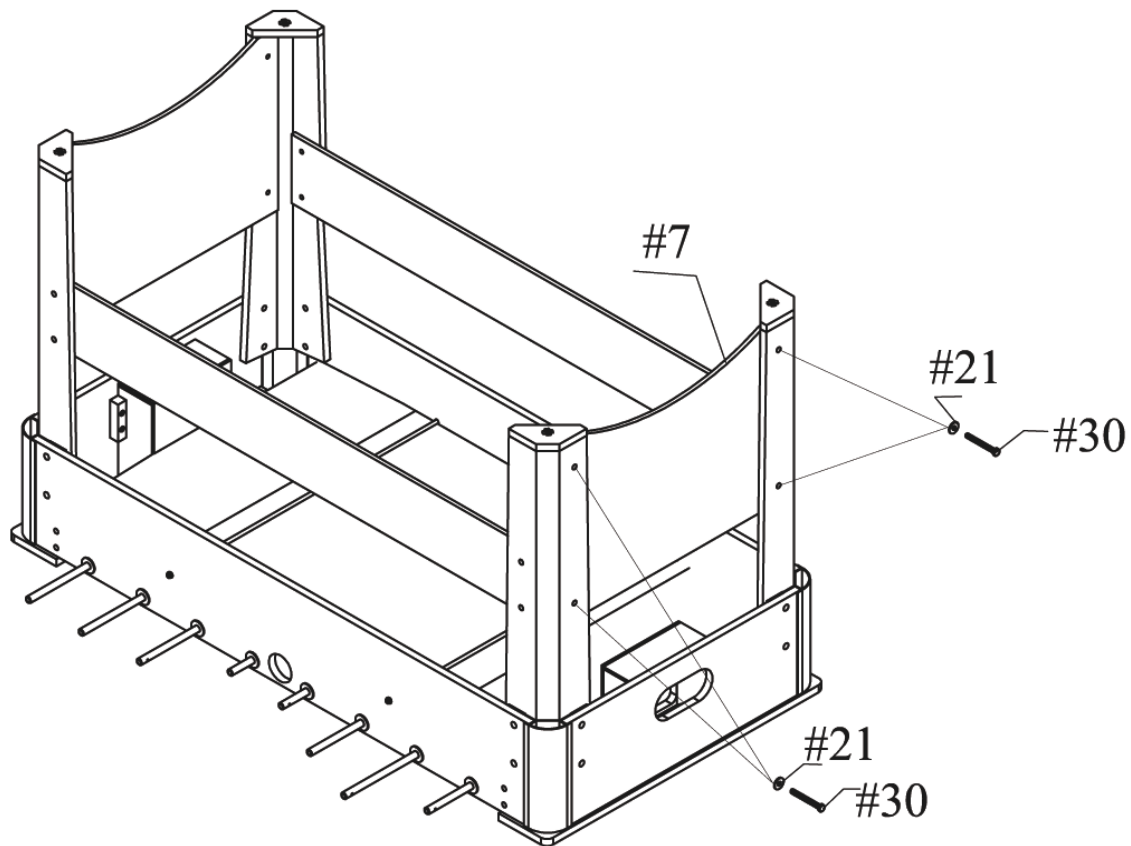
Schritt 11: Montage Standfüße

Befestigen Sie die vier Standfüße (Nr. 8 und Nr. 9) wie in der oben aufgeführten Zeichnung. Fixieren Sie diese jeweils mittels vier Schrauben (Nr. 29) und Unterlegscheiben (Nr. 20).



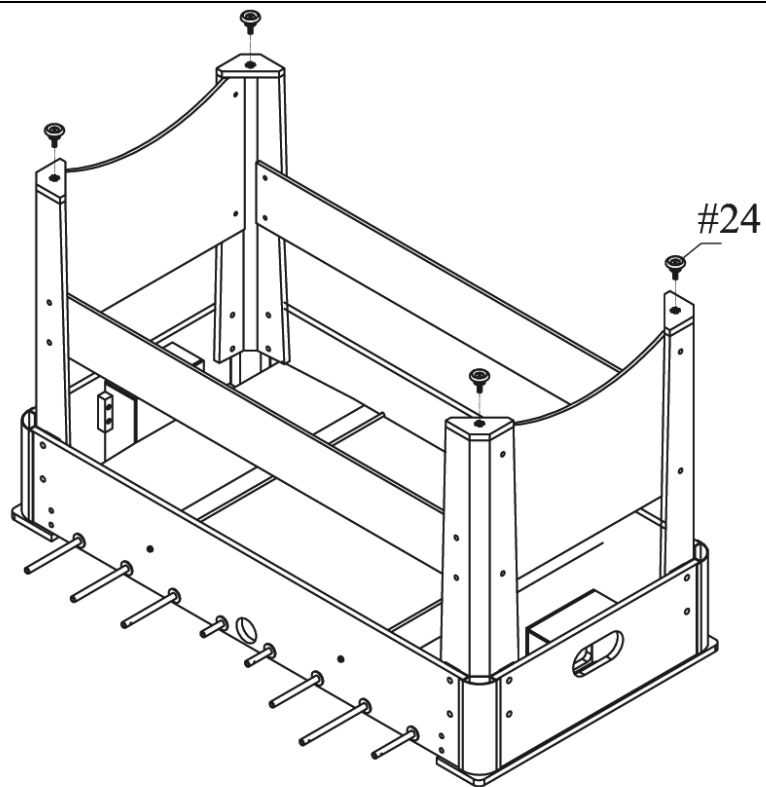
Schritt 12: Montage Seitenpaneele lange Seite

Fügen Sie die zwei langen Seitenpaneele (Nr. 6) längs zwischen die Tischbeine und befestigen Sie sie an jedem Bein mittels zwei Schrauben (Nr. 30) und Unterlegscheiben (Nr. 21).



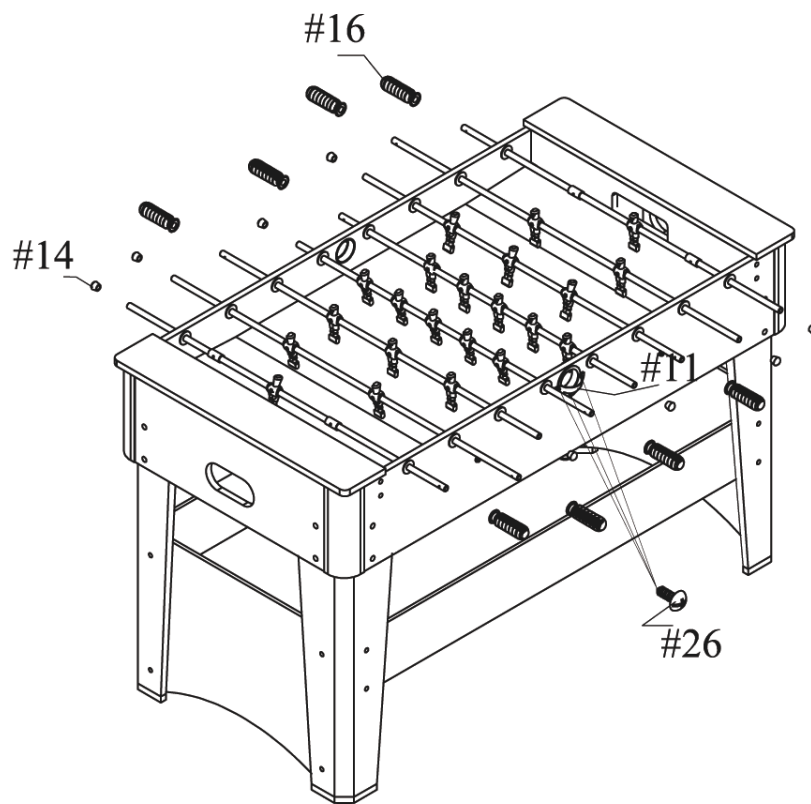
Schritt 13: Montage Seitenpaneele kurze Seite

Fügen Sie die zwei kurzen Seitenpaneele (Nr. 7) zwischen die Tischbeine und befestigen Sie sie an jedem Bein mittels zwei Schrauben (Nr. 30) und Unterlegscheiben (Nr. 21).



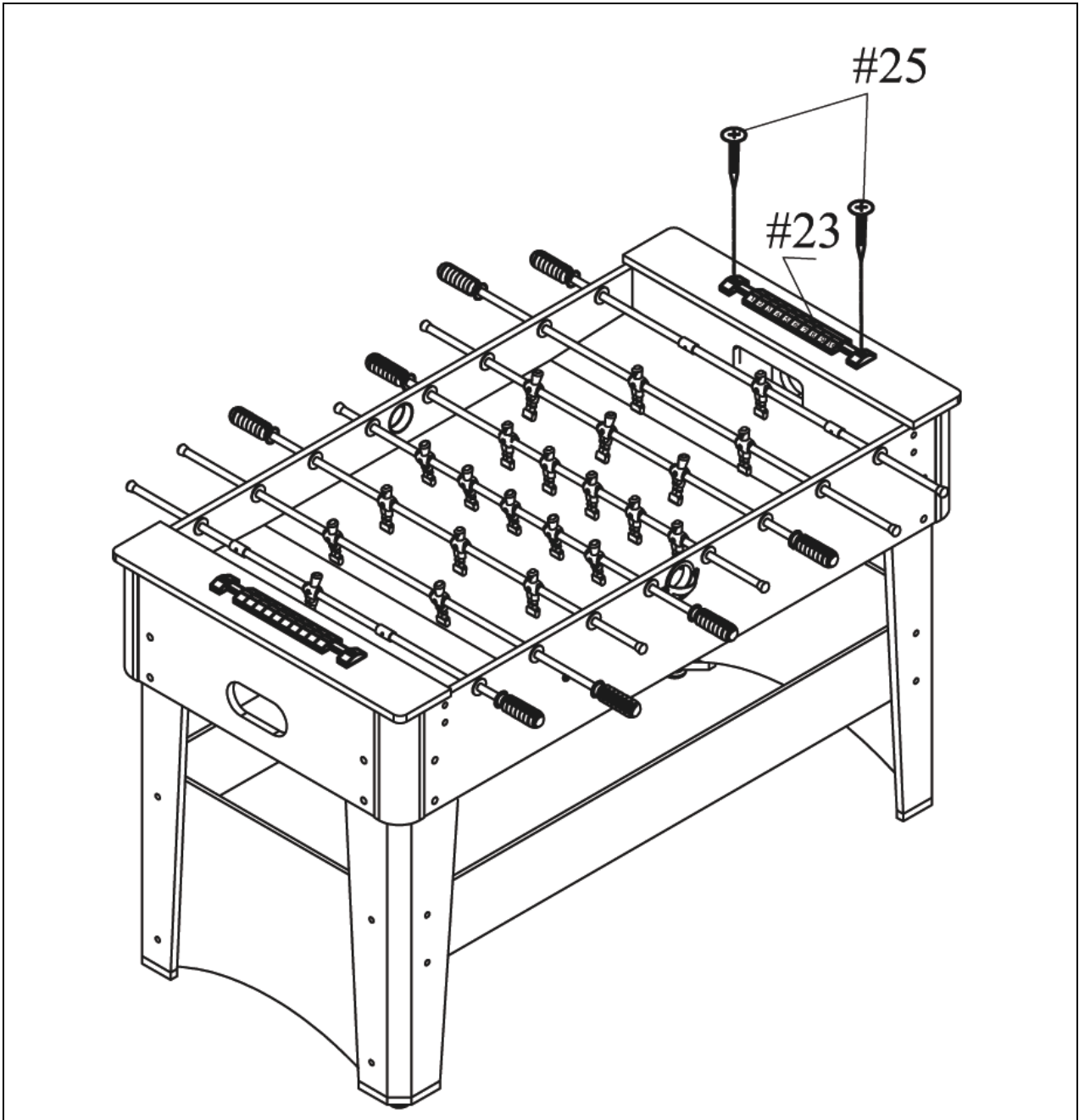
Schritt 14: Montage Höhenverstellung

Schrauben Sie die Höhenverstellung (Nr. 24) auf die Standfüße und bringen Sie sie in eine neutrale Position. Die Ausrichtung des Tisches erfolgt im stehenden Zustand.



Schritt 15: Montage Handgriffe, Endabdeckungen und Balleinwurf

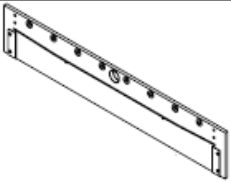
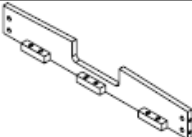
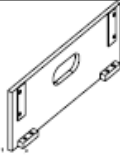
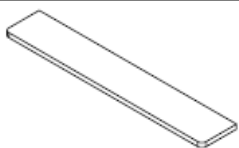
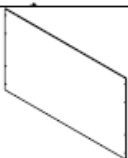
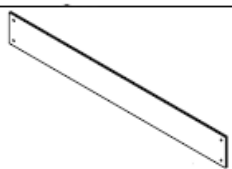
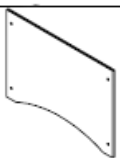


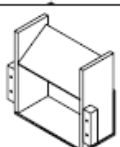












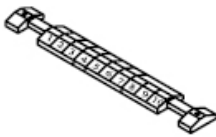









Versehen Sie die Spielstangen auf der jeweiligen Spielerseite (siehe Abbildung) mit Handgriffen (Nr. 16) und auf der gegenüberliegenden Seite mit Abdeckungen (Nr. 14). Befestigen Sie die zwei Balleinwürfe (Nr. 11) am äußeren Rand des Tischkickers mittels Schrauben (Nr. 26).

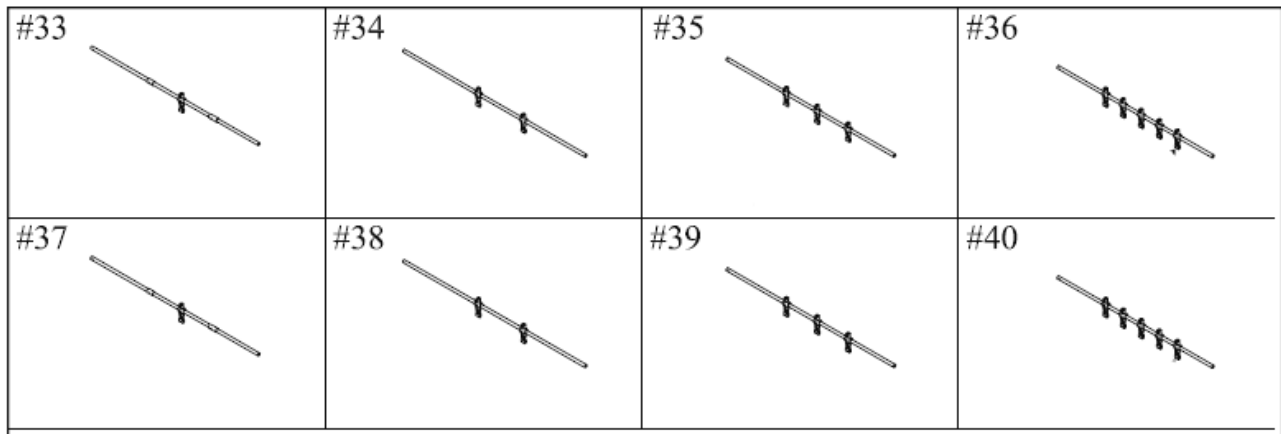


Schritt 16: Montage Torzähler

Fixieren Sie die Torzähler (Nr. 23) mittels zweier Schrauben (Nr. 25) an der oberen Abdeckung des Tischkickers.

2. Teileübersicht

#1 	#2 	#3 	#4 
#5 	#6 	#7 	#8 
#9 	#10 	#11 	#12 
#13 	#14 	#15 	#16 
#17 	#18 	#19 	#20 
#21 	#22 	#23 	#24 
#25 	#26 	#27 	#28 
#29 	#30 	#31 	#32 



Positionsnummer	Bezeichnung	Menge
60000-1	Seitenbande	2
60000-2	Torbande	2
60000-3	Rückwand Ballauswurf	2
60000-4	Abdeckung	2
60000-5	Spielfeld	1
60000-6	Seitenpanel lang	2
60000-7	Seitenpanel kurz	2
60000-8	Standfuß rechts	2
60000-9	Strandfuß links	2
60000-10	Ballauffangbox	2
60000-11	Balleinwurf	2
60000-12	Puffer	16
60000-13	Spielbälle	4
60000-14	Abdeckkappe	8
60000-15	Unterlegscheibe ?????	16
60000-16	Handgriff	8
60000-17	Runder Beschlag	4
60000-18	Verstrebung	2
60000-19	Sicherungsmutter ?????	4
60000-20	Unterlegscheibe 5/16"	20
60000-21	Unterlegscheibe 1/4"	24
60000-22	Schraubenschlüssel	2
60000-23	Torzähler	2
60000-24	Höhenverstellung	4
60000-25	Schrauben F4*1"	4
60000-26	Schrauben T4*16mm	4
60000-27	Schrauben 1/4"*1-3/4"	8
60000-28	Schrauben T4*1"	36
60000-29	Schrauben 5/16"*1-1/2"	16
60000-30	Schrauben 1/4"*30mm	16
60000-31	Sicherungsmutter ?????	8
60000-32	Schrauben T4*12mm	16
60000-33	Spielstange / 1 Spieler / grün-weiß	1
60000-34	Spielstange / 2 Spieler / grün-weiß	1
60000-35	Spielstange / 3 Spieler / grün-weiß	1
60000-36	Spielstange / 5 Spieler / grün-weiß	1
60000-37	Spielstange / 1 Spieler / weiß-schwarz	1
60000-38	Spielstange / 2 Spieler / weiß-schwarz	1
60000-39	Spielstange / 3 Spieler / weiß-schwarz	1
60000-40	Spielstange / 5 Spieler / weiß-schwarz	1

4. Garantiebedingungen

Für unsere Geräte leisten wir Garantie gemäß nachstehenden Bedingungen:

- 1) Wir beheben unentgeltlich nach Maßgabe der folgenden Bedingungen (Nummern 2-5) Schäden oder Mängel am Gerät, die nachweislich auf einem Fabrikationsfehler beruhen, wenn sie uns unverzüglich nach Feststellung und innerhalb von 24 Monaten nach Lieferung an den Endabnehmer gemeldet werden.
Die Garantie erstreckt sich nicht auf leicht zerbrechliche Teile, wie z. B. Glas oder Kunststoff. Eine Garantiepflicht wird nicht ausgelöst: durch geringfügige Abweichungen von der Soll- Beschaffenheit, die für Wert und Gebrauchstauglichkeit des Gerätes unerheblich sind, durch Schäden aus chemischen und elektrochemischen Einwirkungen, von Wasser sowie allgemein durch Schäden höherer Gewalt.
- 2) Die Garantieleistung erfolgt in der Weise, dass mangelhafte Teile nach unserer Wahl unentgeltlich instand gesetzt oder durch einwandfreie Teile ersetzt werden. Die Kosten für Material und Arbeitszeit werden von uns getragen. Instandsetzungen am Aufstellungsort können nicht verlangt werden.
Der Kaufbeleg mit Kauf- und/ oder Lieferdatum ist vorzulegen. Ersetzte Teile gehen in unser Eigentum über.
- 3) Der Garantieanspruch erlischt, wenn Reparaturen oder Eingriffe von Personen vorgenommen werden, die hierzu von uns nicht ermächtigt sind oder wenn unsere Geräte mit Ergänzungs- oder Zubehörteilen versehen werden, die nicht auf unsere Geräte abgestimmt sind, ferner wenn das Gerät durch den Einfluss höherer Gewalt oder durch Umwelteinflüsse beschädigt oder zerstört ist, bei Schäden, die durch unsachgemäße Behandlung – insbesondere Nichtbeachtung der Betriebsanleitung – oder Wartung aufgetreten sind oder falls das Gerät mechanische Beschädigungen irgendwelcher Art aufweist. Der Kundendienst kann Sie nach telefonischer Rücksprache zur Reparatur bzw. zum Tausch von Teilen, welche Sie zugesandt bekommen, ermächtigen. In diesem Fall erlischt der Garantieanspruch selbstverständlich nicht.
- 4) Garantieleistungen bewirken weder eine Verlängerung der Garantiefrist noch setzen sie eine neue Garantiefrist in Lauf.
- 5) Weitergehende oder andere Ansprüche, insbesondere solche auf Ersatz außerhalb des Gerätes entstandener Schäden, sind – soweit eine Haftung nicht zwingend gesetzlich angeordnet ist – ausgeschlossen.
- 6) Unsere Garantiebedingungen, die Voraussetzungen und Umfang unserer Garantieleistungen beinhalten, lassen die vertraglichen Gewährleistungsverpflichtungen des Verkäufers unberührt.
- 7) Verschleißteile, welche in der Teileliste als diese ausgewiesen werden, unterliegen nicht den Garantiebedingungen.
- 8) Der Garantieanspruch erlischt bei nicht bestimmungsgemäßem Gebrauch, insbesondere in Fitness-Studios, Rehaeinrichtungen, Hotels und im Gastronomiebereich

Importeur:

Hammer Sport AG

Von Liebig Str. 21

89231 Neu Ulm

Website: www.hammer.de



Um Ihnen optimal helfen zu können, halten Sie bitte Artikel-Nummer, Explosionszeichnung und Teileliste bereit.

HAMMER Fitnessgeräte werden während der Produktion einer strengen Qualitätskontrolle unterzogen.

Bei allen technischen Fragen oder evtl. fehlenden Teilen, wenden Sie sich bitte an unser Service-Team, welches Ihnen sehr gerne helfen wird.

Sie erreichen unsere Fachleute unter folgenden Telefonnummern:

HAMMER® **SERVICE**

Tel. 0731-97488- 62

Tel. 0731-97488- 68

Fax 0731-97488- 64



Montag bis Donnerstag von 10.00 Uhr bis 12.00 Uhr
von 13.30 Uhr bis 16.00 Uhr
Freitag von 09.00 Uhr bis 12.00 Uhr

E-Mail: service@hammer.de

Damit Ihnen unsere Service-Mitarbeiter optimal helfen können, halten Sie bitte

Explosionszeichnung, Teileliste und Artikelnummer

bereit. Vielleicht haben Sie sogar die Möglichkeit, sich während des Service-Telefonates vor das Trainingsgerät zu stellen. Danke für Ihre Mithilfe.

Für Ersatzteil-Anforderungen benutzen Sie bitte den auf der letzten Seite der Anleitung befindlichen Ersatzteil-Bestellschein.

Sehr geehrter Kunde,

HAMMER Fitnessgeräte werden während der Produktion und vor Versand einer strengen Qualitätskontrolle unterzogen. Sollten Sie dennoch feststellen, dass ein Teil fehlt oder defekt ist, bitten wir Sie, das Gerät nicht zurückzusenden, sondern das erforderliche Ersatzteil unter Verwendung des nachfolgenden Anforderungsscheins zu bestellen. Wir erledigen Ihre evtl. Ersatzteilbestellung unverzüglich.

Bitte verwenden Sie den Anforderungsschein auch für die Bestellung von Verschleißteilen, die nach längerem Gebrauch einer Abnutzung unterliegen und ersetzt werden müssen. In diesem Fall werden wir Ihnen ein Angebot zukommen lassen.

(hier abtrennen)

An
Hammer Sport AG
Abt. Kundeservice
Von-Liebig-Str. 21

PER TELEFAX an: 0731-97488-64

89231 Neu-Ulm

.....
(Ort)

.....
(Datum)

Ersatzteilbestellung

Ich bin Besitzer des HAMMER-Tischkicker

Tischkicker Storm,

Art.-Nr.: 60000

Kaufdatum: Gekauft bei Firma:
(Garantieansprüche nur in Verbindung mit einer Kopie des Kaufbeleges!)

Bitte liefern Sie mir schnellstmöglich folgende Ersatzteile:

Position	Bezeichnung	Bestellgrund	Stückzahl

Absender (Name, Vorname):

Strasse:

PLZ, Wohnort:

Telefon, Fax:

E-Mail: