



# Hometrainer Sierra XT



Item No.:4819

<b>1.</b>	<b>Sicherheitshinweise</b>	<b>1.</b>	<b>Safety instructions</b>	2
<b>2.</b>	<b>Allgemeines</b>	<b>2.</b>	<b>General</b>	4
2.1	Verpackung	2.1	Packaging	4
2.2	Entsorgung	2.2	Disposal	4
<b>3.</b>	<b>Montage</b>	<b>3.</b>	<b>Assembly</b>	5
3.1	Montageschritte	3.1	Assembly Steps	5
<b>4.</b>	<b>Computer</b>	<b>4.</b>	<b>Computer</b>	10
4.1	Funktionstasten	4.1	Computer keys	10
4.2	Anzeigebereich	4.2	Display	11
4.3	Anmerkungen zu den einzelnen Funktionen	4.3	Function help	11
4.4	Bedienung des Computers	4.4	Computer functions	12
4.4.1	Training ohne Vorgabedaten	4.4.1	Training without set values	12
4.4.2	Training mit Vorgabedaten	4.4.2	Training with set values	12
4.4.3	Körperfettmessung	4.4.3	Bodyfat measuring	12
4.4.4	Erholungspuls-Messung	4.4.4	Recovery function	14
<b>5.</b>	<b>Batterieentsorgung</b>	<b>5.</b>	<b>Battery disposal</b>	15
<b>6.</b>	<b>Trainingsanleitung</b>	<b>6.</b>	<b>Training manual</b>	16
6.1	Trainingshäufigkeit	6.1	Training frequency	16
6.2	Trainingsintensität	6.2	Training intensity	16
6.3	Pulsorientiertes Training	6.3	Heartrate orientated training	16
6.4	Trainingskontrolle	6.4	Training control	17
6.5	Trainingsdauer	6.5	Training duration	18
<b>7.</b>	<b>Explosionszeichnung</b>	<b>7.</b>	<b>Explosion drawing</b>	19
<b>8.</b>	<b>Teileliste</b>	<b>8.</b>	<b>Parts list</b>	20
<b>9.</b>	<b>Garantie</b>	<b>9.</b>	<b>Warranty</b> (Germany only)	21
<b>10.</b>	<b>Service-Hotline &amp; Ersatzteilbestellformular</b>	<b>10.</b>	-	22

## **WICHTIG!**

- Es handelt sich bei diesem Hometrainer um ein drehzahlabhängiges Trainingsgerät der Klasse HC, welches nach DIN EN 957-1/5 nicht für therapeutisches Training geeignet ist.
- Max. Belastbarkeit 120 kg.
- Der Hometrainer darf nur für seinen bestimmungsgemäßen Zweck verwendet werden!
- Jegliche andere Verwendung ist unzulässig und möglicherweise gefährlich. Der Importeur kann nicht für Schäden verantwortlich gemacht werden, die durch nicht bestimmungsgemäßen Gebrauch verursacht werden.
- Sie trainieren mit einem Gerät, das sicherheitstechnisch nach neuesten Erkenntnissen konstruiert wurde. Mögliche Gefahrenquellen, die Verletzungen verursachen könnten, wurden bestmöglich ausgeschlossen.

### **Um Verletzungen und/oder Unfälle zu vermeiden, lesen und befolgen Sie bitte diese einfachen Regeln:**

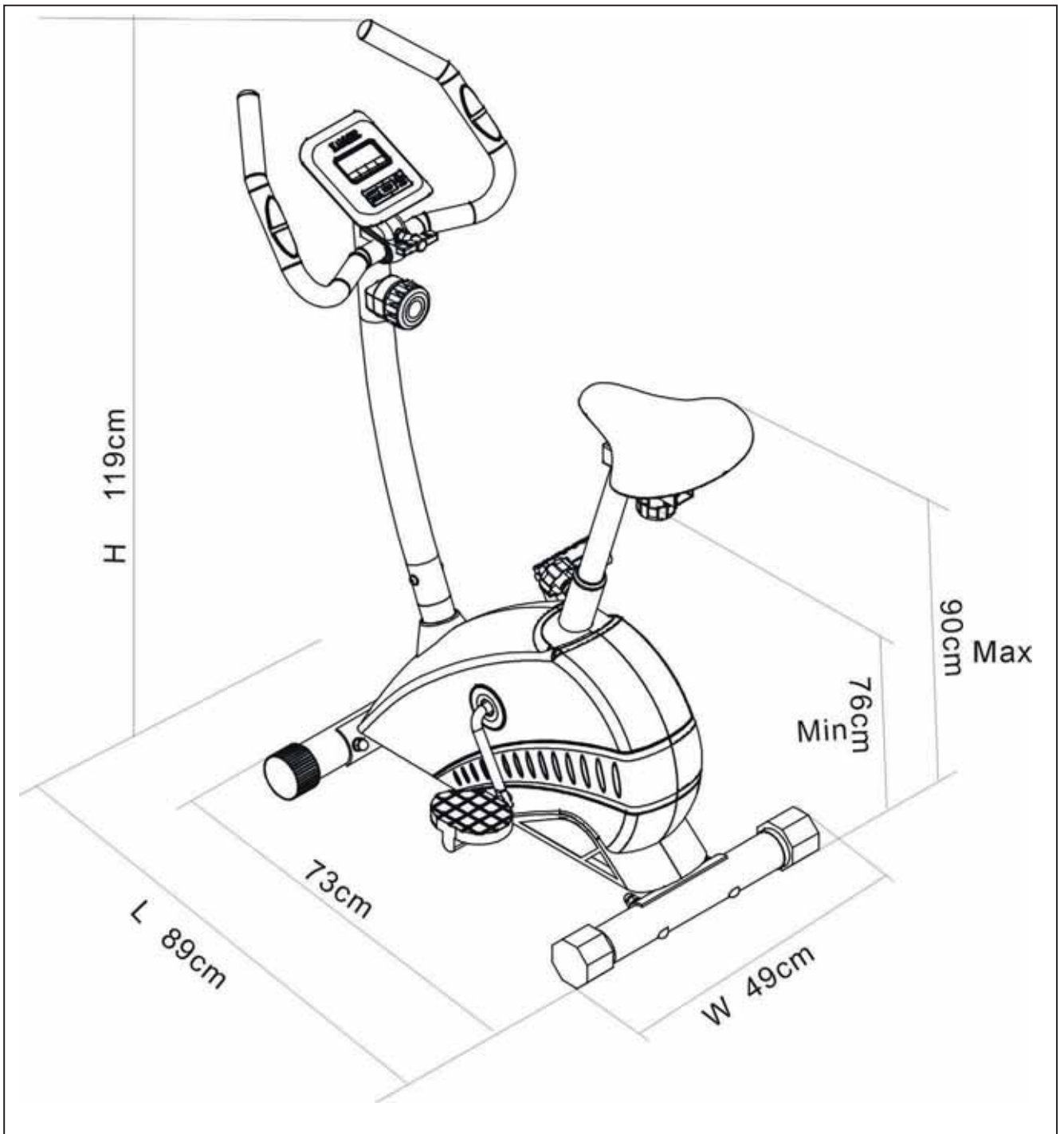
1. Erlauben Sie Kindern nicht mit dem Gerät oder in dessen Nähe zu spielen.
2. Überprüfen Sie regelmäßig, ob alle Schrauben, Muttern, Handgriffe und Pedale fest angezogen sind.
3. Tauschen Sie defekte Teile sofort aus und nutzen Sie das Gerät bis zur Instandsetzung nicht. Achten Sie auch auf eventuelle Materialermüdungen.
4. Hohe Temperaturen, Feuchtigkeit und Wasserspritzer sind zu vermeiden.
5. Vor Inbetriebnahme des Gerätes die Bedienungsanleitung genau durchlesen.
6. Das Gerät braucht in jede Richtung genügend Freiraum (mindestens 1,5 m).
7. Stellen Sie das Gerät auf einen festen und ebenen Untergrund.
8. Trainieren Sie nicht unmittelbar vor bzw. nach den Mahlzeiten.
9. Lassen Sie sich vor Beginn eines Fitness-Trainings immer zuerst von einem Arzt untersuchen.
10. Das Sicherheitsniveau des Gerätes kann nur gewährleistet werden, wenn Sie in regelmäßigen Abständen die Verschleißteile überprüfen. Diese sind mit \* in der Teileliste gekennzeichnet.
11. Trainingsgeräte sind auf keinen Fall als Spielgeräte zu verwenden.
12. Stellen Sie sich nicht auf das Gehäuse.
13. Tragen Sie keine lose Kleidung, sondern geeignete Trainingskleidung wie z.B. einen Trainingsanzug.
14. Tragen Sie Schuhe und trainieren Sie nie barfuß.
15. Achten Sie darauf, dass sich nicht Dritte in der Nähe des Gerätes befinden, da weitere Personen durch die beweglichen Teile verletzt werden könnten.

## **IMPORTANT!**

- The hometrainer is produced according to EN 957-1/5 class HC, and cannot be used for physical exercise.
- Max. user weight is 120 kg.
- The hometrainer should be used only for its intended purpose.
- Any other use of the item is prohibited and maybe dangerous. The importeur cannot be held liable for damage or injury caused by improper use of the equipment.
- The hometrainer has been produced according to the latest standard of safety.

### **To prevent injury and/or accident, please read and follow these simple rules:**

1. Do not allow children to play on or near the equipment.
2. Regularly check that all screws, nuts, handles and pedals are tightly secured.
3. Promptly replace all defective parts and do not use the equipment until it is repaired. Watch for any material fatigue.
4. Avoid high temperatures, moisture and splashing water.
5. Carefully read through the operating instructions before starting the equipment.
6. The equipment requires sufficient free space in all directions (at least 1.5 m).
7. Set up the equipment on a solid and flat surface.
8. Do not exercise immediately before or after meals.
9. Before starting any fitness training, let yourself examined by a physician.
10. The safety level of the machine can be ensured only if you regularly inspect parts subject to wear. These are indicated by an \* in the parts list. Levers and other adjusting mechanisms of the equipment must not obstruct the range of movement during training.
11. Training equipment must never be used as toys.
12. Do not step on the housing but only on the steps provided for this purpose.
13. Do not wear loose clothing; wear suitable training gear such as a training suit, for example.
14. Wear shoes and never exercise barefoot.
15. Make certain that other persons are not in the area of the home trainer, because other persons may be injured by the moving parts.



## 2. Allgemeines

Der Anwendungsbereich dieses Trainingsgerätes ist der Heimbereich. Das Gerät entspricht den Anforderungen der DIN EN 957-1/5 Klasse HC. Die CE-Kennzeichnung bezieht sich auf EG Richtlinie 2006/95/EG, 2004/108/EG. Bei unsachgemäßem Gebrauch dieses Gerätes (z. B. übermäßigem Training, falsche Einstellungen, etc.) sind Gesundheitsschäden nicht auszuschließen.

Vor Beginn des Trainings sollte eine allgemeine Untersuchung von Ihrem Arzt durchgeführt werden, um eventuelle vorhandene Gesundheitsrisiken auszuschließen.

### 2.1 Verpackung

Die Verpackung besteht aus umweltfreundlichen und wieder verwertbaren Materialien:

- Außenverpackung aus Pappe
- Formteile aus geschäumtem, FCKW-freiem Polystyrol (PS)
- Folien und Beutel aus Polyäthylen (PE)
- Spannbänder aus Polypropylen (PP)

### 2.2 Entsorgung



Dieses Produkt darf am Ende seiner Lebensdauer nicht über den normalen Haushaltsabfall entsorgt werden, sondern muss an einem Sammelpunkt für das Recycling von elektrischen und elektronischen Geräten abgegeben werden. Die Werkstoffe sind gemäß ihrer Kennzeichnung wiederverwertbar.

Mit der Wiederverwendung der stofflichen Verwertung oder anderen Formen der Verwertung von Altgeräten, leisten Sie einen wichtigen Beitrag zum Schutze unserer Umwelt. Bitte erfragen Sie bei der Gemeindeverwaltung die zuständige Entsorgungsstelle.

## 2. General

This training equipment is for use at home. The equipment complies with the requirements of DIN EN 957-1/5 Class HC. The CE marking refers to the EU Directive 2006/95/EEC, 2004/108/EEC. Damage to health cannot be ruled out if this equipment is not used as intended (for example, excessive training, incorrect settings, etc.).

Before starting your training, you should have a complete physical examination by your physician, in order to rule out any existing health risks.

### 2.1 Packaging

Environmentally compatible and recyclable materials:

- External packaging made of cardboard
- Molded parts made of foam CFS-free polystyrol (PS)
- Sheeting and bags made of polyethylene (PE)
- Wrapping straps made of polypropylene (PP)

### 2.2 Disposal



Please be sure to keep the packing for the event of repairs / warranty matters. The equipment should not be disposed in the household rubbish!

### 3. Montage

Um den Zusammenbau des Hometrainers für Sie so einfach wie möglich zu gestalten, haben wir die wichtigsten Teile bereits vormontiert. Bevor Sie das Gerät zusammenbauen, sollten Sie bitte diese Aufbauanleitung sorgfältig lesen und danach Schritt für Schritt, wie beschrieben, fortfahren.

#### Packungsinhalt

- Entnehmen Sie alle Einzelteile aus der Styroporform und legen Sie diese nebeneinander auf den Boden.
- Stellen Sie den Hauptrahmen auf eine bodenschonende Unterlage, da ohne montierte Standfüße Ihr Boden beschädigt/verkratzt werden könnte. Diese Unterlage sollte flach und nicht zu dick sein, sodass der Rahmen einen stabilen Stand hat.
- Achten Sie darauf, dass Sie während des Zusammenbaus in jede Richtung hin genügend Bewegungsfreiraum (mind. 1,5 m) haben.

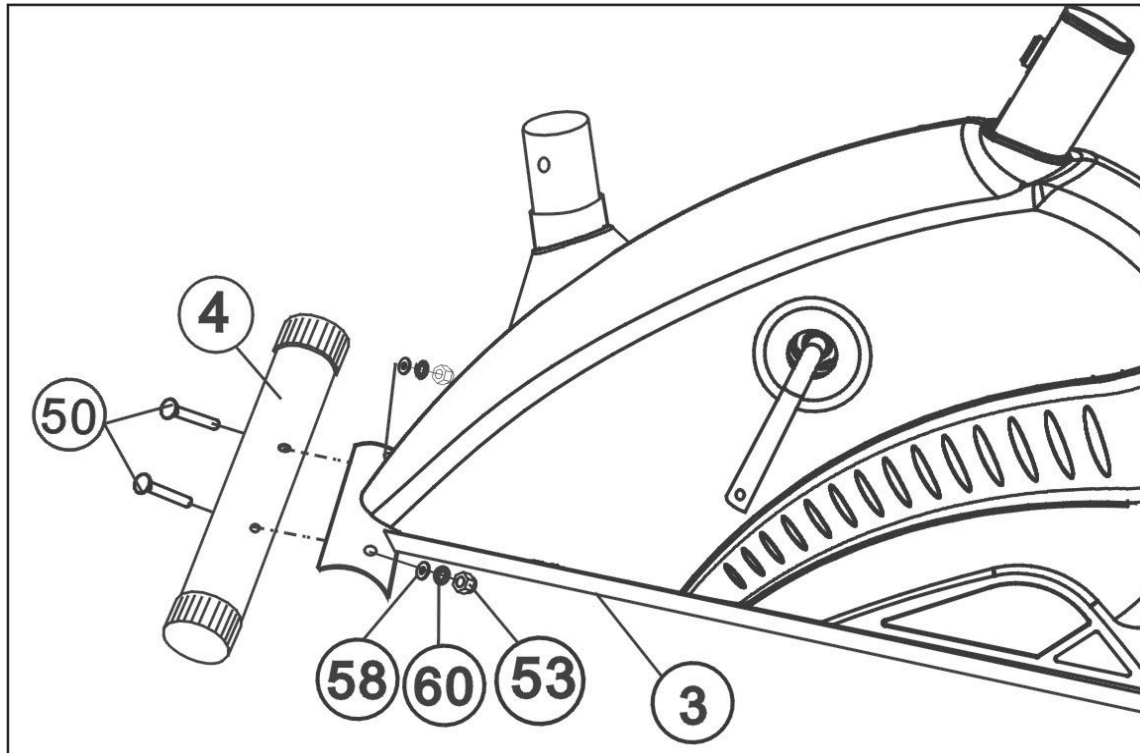
### 3. Assembly

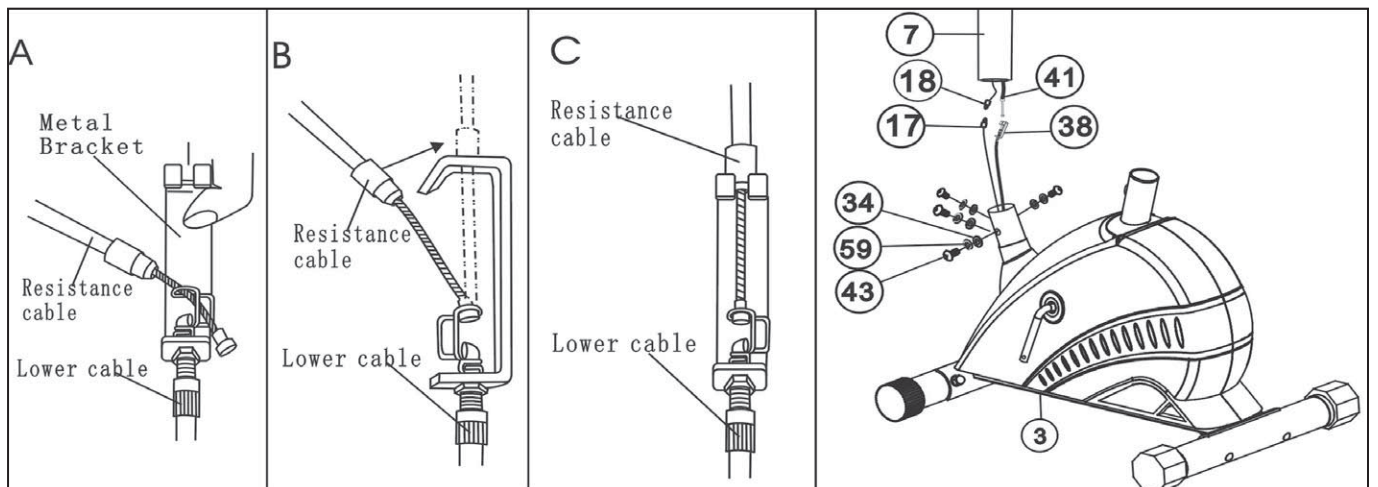
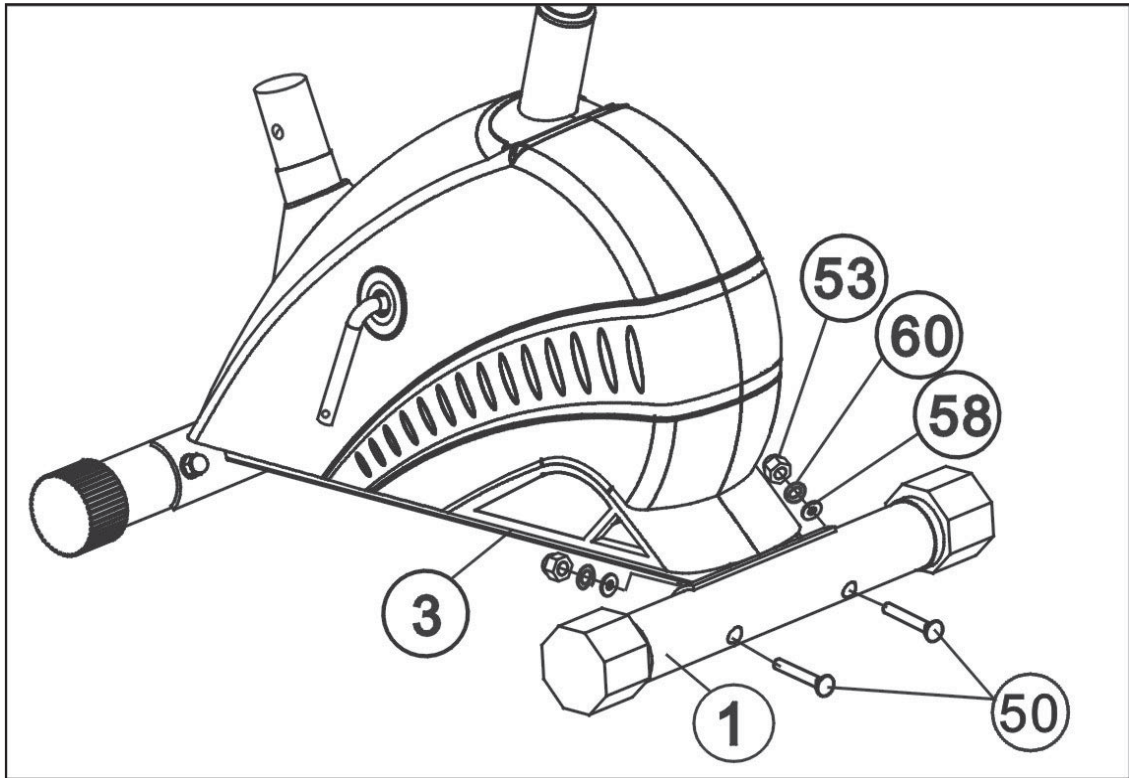
In order to make assembly of the hometrainer as easy as possible for you, we have preassembled the most important parts. Before you assemble the equipment, please read these instructions carefully and then continue step by step as described

#### Contents of packaging

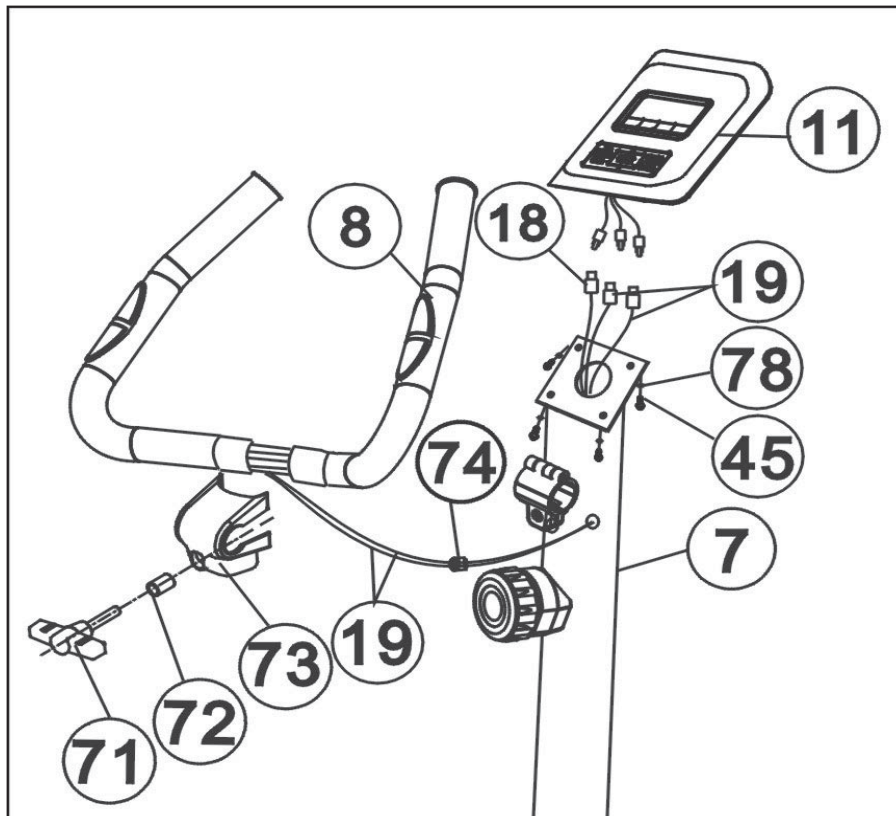
- Unpack all individual parts and place them alongside each other on the floor.
- Place the main frame on a pad protecting the floor, because without its assembled base feet it can damage/scratch your floor. The pad should be flat and not too thick, so that the frame has a stable stand.
- Make sure that you have adequate room for movement (at least 1.5 m) on all sides during assembly.

#### 3.1 Montageschritte / Assembly steps

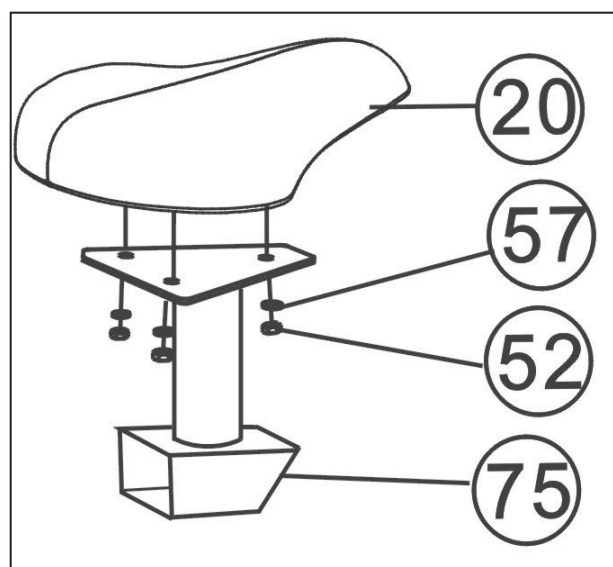


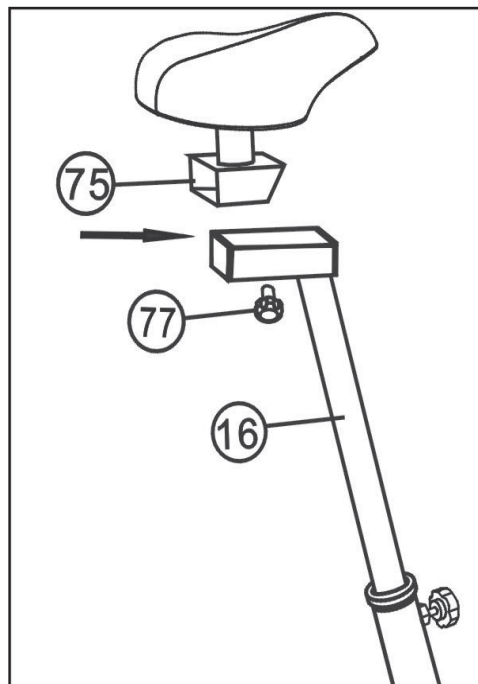
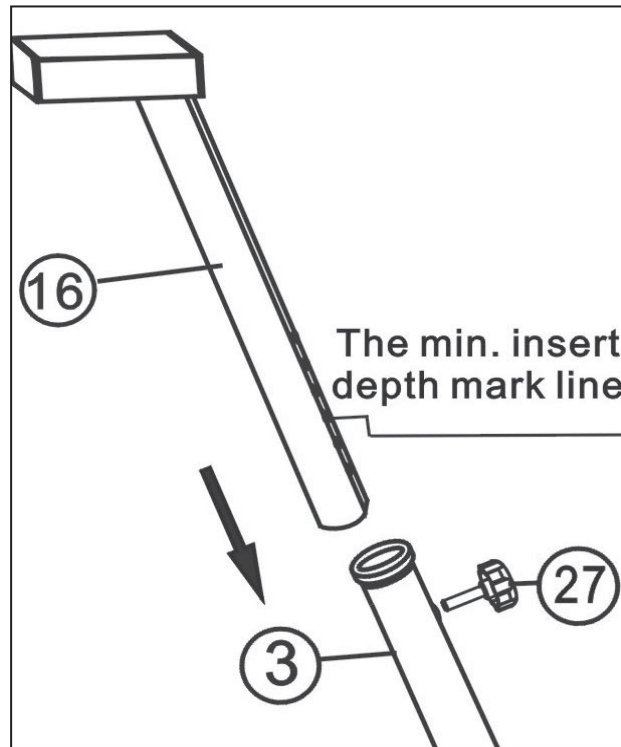


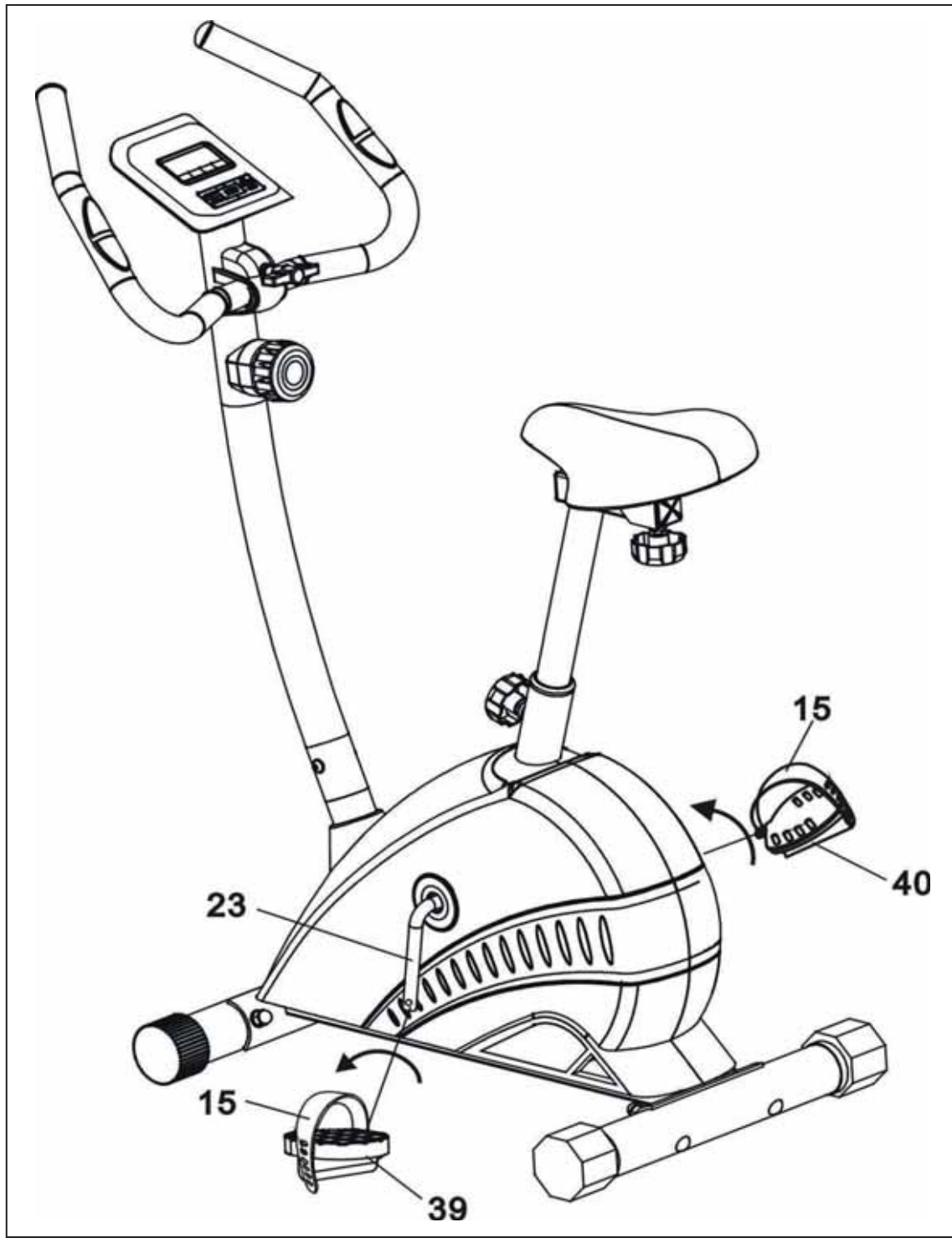
Schritt / Step 4

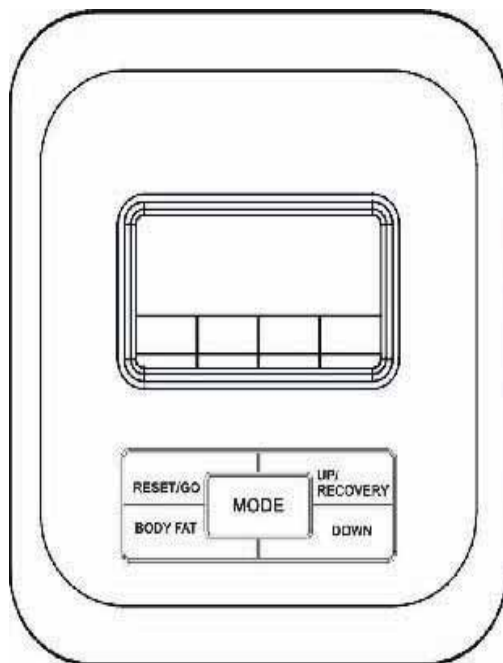


Schritt / Step 5a









#### 4.1 Funktionstasten

**RECOVERY/UP:** Drücken Sie diesen Knopf in der jeweiligen Einstellung TIME, DIST, CAL und TEMP, um den Wert zu erhöhen. Bei Stillstand des Gerätes drücken Sie diese Taste, um in oder aus dem Programm PULSE RECOVERY FUNCTION zu gelangen.

**DOWN:** Verringerung von Funktionswerten im jeweils blinkenden Fenster TIME, DIST, CAL und TEMP.

**RESET/GO:** Ein längeres Drücken bewirkt ein Zurücksetzen des gesamten Anzeigen in TIME, DIST, CAL und TEMP (Reset)/ Drücken Sie diese Taste im BODY FAT Status, um in das Programm zu gelangen. Wenn Sie diese Taste für 3 Sekunden drücken, dann werden alle Einstellungen auf 0 zurückgesetzt.

**MODE:** Durch Drücken kann zwischen den Funktionen gewechselt werden. Während des Trainings wechseln sie durch Drücken zwischen den Funktionen RPM und Geschwindigkeit (Speed).

**BODYFAT:** Startet die Eingabe für die Körperfettmessung

#### 4.1 Buttons

**RECOVERY/UP:** In setting status, press this button to increase setting value in relevant flashing window for TIME, DIST, CAL and TEMP. In non-exercise or non-setting status, press this button to enter/exit pulse recovery function.

**DOWN:** In setting status, press this button to decrease setting value in relevant flashing window for TIME, DIST, CAL and TEMP.

**RESET/GO:** In setting status, press this button to reset the value in relevant flashing window for TIME, DIST and CAL. In parameters setting status for body fat, press this button to enter body fat test. In monitor status, hold this button for 3 seconds to reset all value to zero.

**MODE:** Press this button to change over display or choose the window needs to be set or reset. Press this button to switch SPEED and RPM display during exercise.

**BODYFAT:** In non-exercise status, press this button to enter/exit body fat parameters set-up.

## 4.2 Anzeigebereich

**SPEED (Geschwindigkeit/Tempo):** Theoretischer Annahmewert. Anzeige der Geschwindigkeit in km/h (0,0 - 99,9 km). Wert kann nicht vorgegeben werden.

**RPM (Umdrehungen pro Minute):** Repetition per Minute. Anzeige der aktuellen Pedalumdrehungen pro Minute. Wert kann nicht vorgegeben werden.

**TIME (Trainingszeit):** Registriert die Trainingszeit in Sekunden-Schritten (00:00 - 99M59S). Bei Vorgabe einer Trainingszeit ertönt bei Erreichen von 00:00 Minuten ein Signalton für 8 Sekunden, bevor dann in den Stopp-Modus gewechselt wird.

**CALORIES (Kalorien):** Anzeige des Circa-Kalorien-Bedarfs ohne körperliche Aktivität. Anzeige in kcal (10 - 9999). Bei Vorgabe eines Kalorienwertes ertönt bei Erreichen von 0000 kcal ein Signalton für 8 Sekunden, bevor dann in den Stopp-Modus gewechselt wird.

**PULSE (Pulsschläge pro Minute):** aktuelle Pulswertanzeige, Wertebereich von 40 - 240 Schlägen pro Minute.

**DISTANCE (Entfernung):** Registriert die Entfernung in 0,1 km Schritten (10,0 - 99,9 km). Bei Vorgabe einer Entfernung ertönt bei Erreichen von 00,0 km ein Signalton für 8 Sekunden, bevor dann in den Stopp-Modus gewechselt wird.

**RECOVERY (Erholung):** Anzeige einer Fitness-Note von F1 bis F6.

**AUTO ON/OFF:** Automatisches An- (bei Trainingsbeginn) und Ausschalten (4 Minuten nach Trainingsende) des Computers.

**TEMP:** Temperaturanzeige von 0.0 - 50.0 Grad Celsius

## 4.3 Anmerkung zu den einzelnen Funktionen

### Handpulsmessung:

Die Messung der Pulsfrequenz wird über zwei Kontaktstellen (Sensoren am Lenker) an der Handinnenseite gewährleistet. Wichtig für eine einwandfreie Funktion:

1. Es müssen sich beide Handflächen auf den Handpulsensoren befinden. Während des Trainings, kann es zu Schwankungen der Messergebnisse kommen. Gründe hierfür können sein: Bewegungen der Hände auf den Sensoren und Schwielen auf der Handinnenseite.
2. Die Grundeinstellung am Computer wurde so vorgenommen, dass die Anzeige der Pulsfrequenz zu Beginn des Trainings höher als der Ruhepuls sein kann. Nach kurzer Zeit passt sich die Anzeige dem aktuellen Puls an.

## 4.2 Display

**SPEED:** Display instantaneous speed. The range is 0.0 - 99.9 km/h.

**RPM: Display current repetition per minute** during exercise. It reflects the pedal frequency.

**TIME:** Count the total time from exercise start to the end and the range is 00:00 - 99M59S. Exercise time can be set in advance, when it approaches the preset time, the monitor will alarm 8 seconds.

**CALORIES:** Count the total calories consumed from exercise start to the end and the range is 10 - 9999 kcal. The calories value can be set in advance, when it approaches the preset calorie, the monitor will alarm 8 seconds.

**PULSE:** Hold the pulse sensor and read your heart rate per minute. The range is 40 - 240 bpm.

**DISTANCE:** Count the total distance from exercise start to the end and the range is 10 - 99.9 km. Exercise distance can be set in advance, when it approaches the preset distance, the monitor will alarm 8 seconds.

**RECOVERY:** Displays fitness-recovery-level from F1 to F6 (from fastest to slowest).

**AUTO ON/OFF:** Without any signal of exercise or operation for 4 minutes, the power will turn off automatically and all the memory will be cleared off.

**TEMP:** Display indoor temperature. The range is 0.0-50.0 degrees.

## 4.3 Computer functions

### Handpulse measuring:

Please place both your palms on the contact pads and the monitor will show your current heart beat rate in beats per minute (BPM) on the LCD after 3-4 seconds.

Remark: During the process of pulse measurement, because of the contact jamming, the measurement value may be higher than the virtual pulse rate during the first 2-3 seconds, then will return to normal level. The measurement value cannot be regarded as the basis of medical treatment.

**WARNUNG:** Systeme der Herzfrequenzüberwachung können ungenau sein. Übermäßiges trainieren kann zu ernsthaftem gesundheitlichem Schaden oder Tod führen. Bei Schwindel-/Schwächegefühl sofort das Training beenden!

## 4.4 Bedienung des Computers

### 4.4.1 Training ohne Vorgabedaten

Starten Sie Ihr Training und alle Werte beginnen automatisch von Null an aufwärts zu zählen.

### 4.4.2 Training mit Vorgabedaten

Während der Wert des Funktionsbereiches TIME blinkt, kann durch Drücken der UP/DOWN-Tasten der gewünschte Wert eingegeben werden. Ist der gewünschte Wert eingestellt, kann ohne weitere Bestätigung einer Taste sofort mit dem Training begonnen werden, oder durch Drücken der „MODE“-Taste zum Funktionsbereich DISTANCE gewechselt werden. Es können nun anschließend alle anderen Werte, wie Kalorien oder Pulsbergrenze voreingestellt werden. Sollten Sie feststellen, dass ein eingegebener Wert falsch eingestellt wurde, dann aktivieren Sie diesen mit der „MODE“-Taste, bis der falsch eingestellte Wert zu blinken beginnt.

Soll dieser auf Null gesetzt werden, dann drücken Sie kurz nach der Aktivierung die „RESET“-Taste. Muss der eingegebene Wert nur gering korrigiert werden, kann er mit der UP/DOWN-Taste korrigiert werden. Wollen Sie alle eingegebenen Werte löschen, betätigen Sie die „RESET“-Taste für länger als drei Sekunden. Dies wird mit einem Signalton bestätigt und in den Anzeigen wird OO: OO sichtbar.

**ACHTUNG:** Werden Zielvorgaben in mehreren Funktionsbereichen vorgegeben, dann ertönt ein Signal wenn einer von diesen Null erreicht. Wird die Pulsbergrenze überschritten, dann ertönt alle 3s ein Signalton.

### 4.4.3 Körperfettmessung

Für diese Funktion dürfen Sie nicht treten. Drücken sie die „BODYFAT“-Taste. Sie werden nun aufgefordert die folgenden Werte mit den „UP“ und „DOWN“-Tasten einzugeben.

*Eingabe des Körpergewichtes (WEIGHT-blinkt):*

Drücken Sie „UP“ oder „DOWN“, bis der Ihres Körpergewichtes entsprechende Wert auf der Anzeige erscheint. Drücken Sie dann die „MODE“-Taste.

**WARNUNG:** All data displayed are approximate guidance and cannot be used in any medical application. Heart rate displayed is an approximate read-out, and may not be used as guidance in any cardio-vascular related medical or paramedical program.

## 4.4 Computer instruction manual

### 4.4.1 Training without set values

Start your exercise and all values count from zero.

### 4.4.2 Training with set values

Select the values you want to set by pressing the MODE-button. The activated value is blinking. Pressing the SET-button will change the value, pressing the MODE-button will activate the next value.

If you want to reset a value, please activate it and press the RESET-button for a short time. To delete all set data, you have to press the RESET-button for more than 2s until you will hear a beep.

**ATTENTION:** If you set several values, the computer will beep if the first value reach „0“. If you pass your set heart rate, the computer will beep every 3 seconds.

### 4.4.3 Bodyfat measuring

Press the BODYFAT button to enter Body Fat measure function. Enter your personal data of sex, age, height and weight. After finished setting, press the BODYFAT button.

*Enter your weight:*

Press UP or DOWN until you see your personal weight on the display. Press “MODE“-button.

*Eingabe der Körpergröße (HEIGHT-blinkt):*

Drücken Sie „UP“ oder „DOWN“, bis der Ihrer Körpergröße entsprechende Wert auf der Anzeige erscheint. Drücken Sie dann die „MODE“-Taste.

*Eingabe des Alters (AGE-blinkt):*

Drücken Sie „UP“ oder „DOWN“, bis der Ihres Alters entsprechende Wert auf der Anzeige erscheint. Drücken Sie dann die „MODE“-Taste.

*Eingabe des Geschlechts (GENDER-blinkt):*

Drücken Sie „UP“ oder „DOWN“, bis das Symbol Ihres Geschlechts auf der Anzeige erscheint. Drücken Sie dann die „MODE“-Taste zur Bestätigung.

Wurden alle Werte eingegeben, drücken Sie die „RESET“-Taste. Ihr Körperfettanteil wird nach sechs Sekunden automatisch angezeigt. Um den Körperfettmodus zu verlassen, drücken Sie erneut die „BODYFAT“-Taste.

*Enter your height:*

Press UP or DOWN until you see your personal height on the display. Press MODE-button.

*Enter your age:*

Press UP or DOWN until you see your personal age on the display. Press MODE-button.

*Enter your sex:*

Press UP or DOWN until you see your personal weight on the display. Press MODE-button.

By pressing the MODE-button, the users profile is saved. You can see 00:00 in the display. On the small display „TIME“ starts to blink.

Normwerte für den Körperfettanteil bei Erwachsenen in % der Gesamtkörpermasse:

Regular limits for the body fat in the human body:

<b>Lebensalter</b>	<b>weiblich</b>	<b>männlich</b>
Bis 30	11 – 21 %	8 – 15 %
30 – 50	19 – 21 %	13 – 15 %
Über 50	21 – 25 %	15 – 18 %

**Body Maß Index**

Für die Körpergewichtsüberwachung wird häufig auch mit dem Body Maß Index (BMI) gearbeitet.

**BMI**

To check the body constitution, the BMI can be used too:

**BMI =  $\frac{\text{Körpergewicht in kg}}{(\text{Körperlänge in m})^2}$**

**BMI =  $\frac{\text{bodyweight in kg}}{(\text{body height in m})^2}$**

**Klassifikation nach BMI:**

- Untergewicht: < 20 (Männer), < 19 (Frauen)
- Normalgewicht: 20-25 (Männer), 19-24 (Frauen)
- Leichtes Übergewicht: 26-30 (Männer), 25-30 (Frauen)
- Starkes Übergewicht: 31-40 (Männer und Frauen)
- Extremes Übergewicht: > 40 (Männer und Frauen)

**Classification according to the BMI:**

- Underweight: < 20 (Men), < 19 (Women)
- Optimal weight: 20-25 (Men), 19-24 (Women)
- Small overweight: 26-30 (Men), 25-30 (Women)
- big overweight: 31-40 (Men und women)
- Extreme overweight: > 40 (Men und women)

Die Methoden der Körperfettanalyse und des Body-Maß-Index (BMI) sollen Sie unterstützen, Ihr Wohlfühlgewicht zu finden und Ihren Trainingserfolg zu dokumentieren. Sie sind Anhaltspunkt für eine gesunde Körperzusammensetzung und ein gesundes Immunsystem.

The bodyfat rate and BMI factor should help you to have a good sense of well-being. It should not be used to become thinner and thinner.

Auf keinen Fall sollen Sie missverstanden werden und zu übertriebenem und ungesundem Schlankeitswahn animieren.

#### Erläuterung:

Bereits eine geringe, den täglichen Verbrauch übersteigende Kalorienaufnahme, führt nach wenigen Wochen zu einer messbaren Zunahme des individuellen Körperfettes. Fasten oder strikt kalorienarmes Essen führen zwar zu einem kurzfristigen Abbau des Körperfettanteiles und zu einer Gewichtsabnahme, sind aber langfristig wenig sinnvoll. Der Körper senkt seinen hormonell gesteuerten Grundumsatz. Nach Beendigung des Fastens wird dann die vermehrt zugeführte Energie um so schneller und konzentrierter wieder als Fettreserve eingelagert. Aus diesem Grund führt nur ein gezielt und individuell gestaltetes Ausdauertraining in Verbindung mit einer gesunden Ernährung zu einem langfristigen Gewichtsverlust und einer Verringerung des Körperfettanteiles.

#### **Fettverbrennung und Energiebereitstellung**

Die Energiebereitstellung im Körper geschieht durch die Verbrennung von Kohlenhydraten und Fetten (Körperfett). Die Kohlenhydrate sind der hauptsächliche Energielieferant bei hohen Trainingsgeschwindigkeiten (hohe Pulsfrequenzen). Die Fettsäuren bzw. das Körperfett stellt die Energie hauptsächlich bei niederen Geschwindigkeiten (niedrige Trainings-Pulsfrequenzen, 65 - 70% der max. individuellen Herzfrequenz) bereit.

#### Lesen der gemessenen Körperfett-Werte

Folgende vier Werte können abgelesen werden:

- FAT %** = Körperfettanteil des gesamten Körpers in Prozent (Anzeige von 5 – 55%)
- BMI** = Body Maß Index mit dem ermitteltem Wert aus Körpergewicht und Körpergröße (Anzeige von 1.0 – 99.9)

#### **4.4.3 Erholungspuls-Messung**

Drücken sie während des Trainings die „RECOVERY“-Taste und stoppen Sie Ihr Training. Beide Hände müssen sich auf den Handpulssensoren befinden. Warten Sie einige Sekunden bis die Trainingszeit stoppt und die Geschwindigkeit (SPEED) null anzeigt. Drücken Sie dann erneut die „RECOVERY“-Taste. Nach wenigen Sekunden wird ihre Fitnessnote F1 - F6 angezeigt. F1 bestätigt Ihnen einen sehr guten Fitnesszustand, während F6 einen ungenügenden bestätigt.

#### How it works:

If your daily calorie consumption is bigger than the burning rate, your body will stock the balance in your body fat. To make a diet will help you to reduce the bodyfat for a short time, but to get a body with less bodyfat, you have to have a bigger burning rate than consumption. According to that, only a combination between cardio training and a healthy nutrition can reduce the body fat for a long time.

#### **Fatburner and energy provision**

Your body is burning carbohydrate and fat. The carbohydrates will be used for a more intensive exercise, because the energy release is more faster than the one from body fat. To burn your body fat, you have to do your exercise in the low intensive level, heartrate 65 - 70% of your max. heartrate.

#### How to read the bodyfat values:

- FAT %** = Bodyfat value in relation to your bodyweight in percent (5 – 55%).
- BMI** = relation between bodyweight and bodyheight (1.0 – 99.9)

#### **4.4.3 Recovery function:**

During training with pulse control press the RECOVERY button (pulse grip – both hands must grip the sensors immediately after pressing the button) and immediately stop pedalling. All computer data are immediately stopped. The time counts down from 00:59 for one minute to 00:00. Then your fitness score (F1 – F6) appears on the display.

**Errechnung:**

DIFFERENZ aus Pulswert am Ende des Trainings und dem Pulswert 60 Sekunden nach dem Betätigen der Taste „ERHOLUNG“.

**Erklärung:**

Damit Sie Ihren gegenwärtigen Leistungsstand bzw. eine Leistungsverbesserung nachvollziehen können, ist Ihr Trainingsgerät mit Erholungspulsmessung ausgestattet. Ein wichtiger Indikator für Ihre Fitness ist die Geschwindigkeit Ihrer körperlichen Erholungsfähigkeit. Wenn sich der Trainingspuls innerhalb einer Minute nach Beendigung des Trainings um ca. 30% verringert, befinden Sie sich in einem guten Trainingszustand.

Der Trainingscomputer drückt Ihre körperliche Erholungsfähigkeit in einer Fitnessnote (Note F1 - F6) aus. F1 bedeutet sehr gut, F6 bedeutet sehr schlecht.

**Anmerkung:**

Damit Sie eine aussagekräftige Fitnessnote erhalten, sollten Sie mindestens 15 Minuten trainieren. Diese Zeit wird benötigt, damit Sie einen stabilen Trainingspuls erreichen.

**Fehlerbehebung:**

Sollte eine unkorrekte Anzeige erscheinen oder einzelne Segmente von Ziffern fehlen, bitten wir Sie die Batterien für ca. 15 Sekunden zu entnehmen und dann wieder einzusetzen.

**Calculation:**

The DIFFERENCE between the pulse rate at the end of training and the pulse rate 60 seconds after pressing the RECOVERY button.

**Explanation:**

This exercise bike is equipped with a recovery pulse measurement feature, so that you can reconstruct your performance status or a performance improvement. An important indicator for your fitness is the speed of your body's recovery. If the training pulse decreases within one minute after completing training by about 30 %, you can assume that you are in a good training condition.

The training computer prints out your physical recovery capacity in the form of a recovery score (Note F1 - F6). F1 means very satisfactory, F6 means very unsatisfactory.

**Note:**

To activate the recovery function, you must exercise for at least 30 seconds. In order to receive a meaningful fitness score, however, you must exercise for at least 15 minutes. That time period is required to reach a stable training pulse.

**Error:**

Please remove the batteries for 15 seconds, if the display shows incorrect values.

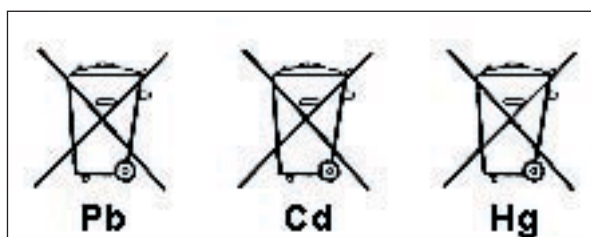
## 5. Batterieentsorgung

Bitte entsorgen Sie die leeren Batterien über den Elektrofachhandel oder über die dafür vorgesehenen Entsorgungsbehälter.

Batterien gehören nicht in den Hausmüll. Als Verbraucher sind Sie gesetzlich verpflichtet, gebrauchte Batterien zurückzugeben. Sie können Ihre alten Batterien bei den öffentlichen Sammelstellen in Ihrer Gemeinde oder überall dort abgeben, wo Batterien der betreffenden Art verkauft werden. Dabei müssen diese Batterien/Akkus entladen, oder gegen Kurzschluss gesichert werden.

## 5. Battery disposal

Please dispose batteries properly at authorised shops, e.g. electronic shops. Do not put it into the normal house hold rubbish bin.



## 6. Trainingsanleitung

Das Training mit dem Hometrainer ist ein ideales Bewegungstraining zur Stärkung wichtiger Muskelgruppen und des Herz-Kreislauf-Systems.

### Allgemeine Hinweise zum Training

- Trainieren Sie niemals direkt nach einer Mahlzeit.
- Trainieren Sie nach Möglichkeit pulsorientiert.
- Wärmen Sie Ihre Muskulatur vor Beginn des Trainings durch Lockerungs- oder Stretching-Übungen auf.
- Am Ende des Trainings reduzieren Sie bitte die Geschwindigkeit. Beenden Sie das Training nie abrupt!
- Machen Sie am Ende des Trainings noch einige Stretching-Übungen.

### 6.1 Trainingshäufigkeit

Um langfristig die Physis zu verbessern und die Kondition zu steigern, empfehlen wir mindestens dreimal pro Woche zu trainieren. Dies ist die durchschnittliche Trainingshäufigkeit für einen Erwachsenen, um langfristig einen konditionellen Erfolg bzw. eine erhöhte Fettverbrennung herbeizuführen. Mit zunehmender Fitness können Sie auch täglich trainieren. Besonders wichtig ist das Training in regelmäßigen Abständen.

### 6.2 Trainingsintensität

Bauen Sie Ihr Training behutsam auf. Die Trainingsintensität sollte langsam gesteigert werden, damit keine Ermüdungserscheinungen der Muskulatur und des Bewegungsapparates auftreten.

### Umdrehungszahl (RPM)

Im Sinne eines gezielten Ausdauertrainings empfiehlt es sich prinzipiell, eher einen geringen Tretwiderstand zu wählen und mit einer höheren Umdrehungszahl (RPM - Revolutions per Minute) zu trainieren. Achten Sie darauf, dass die Umdrehungszahl bei ca. 80 RPM liegt.

### 6.3 Pulsorientiertes Training

Es wird empfohlen, für Ihre individuelle Pulszone einen „aeroben Trainingsbereich“ zu wählen. Leistungssteigerungen im Ausdauerbereich werden vorwiegend durch lange Trainingseinheiten im aeroben Bereich erlangt. Entnehmen Sie diese Zone bitte dem Zielpuls-Diagramm oder orientieren Sie sich an den Pulsprogrammen. Sie sollten mindestens 80 % Ihrer Trainingszeit in diesem aeroben Bereich (bis 75 % Ihres Maximalpulses) absolvieren. In den restlichen 20 % der Zeit können Sie Belastungsspitzen einbauen, um Ihre aerobe Schwelle nach oben zu verschieben. Durch den eintretenden Trainingserfolg können Sie später bei gleichem Puls eine höhere Leistung vollbringen, was eine Verbesserung der Form bedeutet. Wenn Sie mit pulsgesteuertem Training bereits Erfahrung haben, können Sie Ihre gewünschte Pulszone Ihrem speziellen Trainingsplan bzw. Fitnessstand anpassen.

## 6. Training manual

Training with the Hometrainer is an ideal movement training for strengthening important muscle groups and the cardio-circulatory system.

### General notes for Training

- Never train immediately after a meal.
- If possible, orient training to pulse rate.
- Do muscle warm-ups before starting training by loosening or stretching exercises.
- When finishing training, please reduce speed. Never abruptly end training.
- Do some stretching exercises when finished training.

### 6.1 Training frequency

To improve physical fitness and to enhance condition over the long term, we recommend training at least three times a week. This is the average training frequency for an adult in order to obtain long-term condition success or high fat burning. As your fitness level increases, you can also train daily. It is particularly important to train at regular intervals.

### 6.2 Training intensity

Carefully structure your training. Training intensity should be increased gradually, so that no fatigue phenomena of the musculature or the locomotion system occurs.

### RPM

In terms of objective endurance training it is recommended in principle to select a lower step resistance and to train at a higher rpm (revolutions per minute). Ensure that the rpm is higher than 80 RPM but does not exceed 100.

### 6.3 Heartrate orientated training

For your personal pulse zone it is recommended that an aerobic training range be chosen. Performance increases in the endurance range are principally achieved by long training units in the aerobic range. Find this zone in the target pulse diagram or orient yourself on the pulse programs. You should complete 80 % of your training time in this aerobic range (up to 75 % of your maximum pulse). In the remaining 20 % of the time, you can incorporate load peaks, in order to shift your aerobic threshold upwards. With the resulting training success you can then later produce higher performance at the same pulse; this means an improvement in your physical shape. If you already have some experience in pulse-controlled training, you can match your desired pulse zone to your special training plan or fitness status.

### **Anmerkung:**

Da es „hoch- und niedrigpulsige“ Menschen gibt, können die individuellen optimalen Pulszonen (Aerobe Zone, Anaerobe Zone) im Einzelfall von denen der Allgemeinheit (Zielpulsdiagramm) abweichen. In diesen Fällen sollte das Training nach den individuellen Erfahrungen gestaltet werden. Sollten Anfänger auf dieses Phänomen stoßen, sollte vor dem Training unbedingt ein Arzt konsultiert werden, um die gesundheitliche Tauglichkeit für das Training zu prüfen.

### **6.4 Trainingskontrolle**

Sowohl medizinisch als auch trainingsphysiologisch am sinnvollsten ist das pulsgesteuerte Training, welches sich am individuellen Maximalpuls orientiert.

Diese Regel gilt sowohl für Anfänger, ambitionierte Freizeitsportler als auch für Profis.

Je nach Trainingsziel und Leistungsstand wird mit einer bestimmten Intensität des individuellen Maximalpulses trainiert (ausgedrückt in Prozentpunkten).

Um das Herz-Kreislauf-Training nach sportmedizinischen Gesichtspunkten effektiv zu gestalten, empfehlen wir eine Trainingspulsfrequenz von 70 % - 85 % des Maximalpulses. Bitte beachten Sie das nachfolgende Zielpuls-Diagramm.

*Messen Sie Ihre Pulsfrequenz zu folgenden Zeitpunkten:*

1. Vor dem Training = Ruhepuls
2. 10 Minuten nach Trainingsbeginn = Trainings-/Belastungspuls
3. Eine Minute nach dem Training = Erholungspuls

- Während der ersten Wochen empfiehlt es sich mit einer Pulsfrequenz an der unteren Grenze der Trainingspuls-Zone (ungefähr 70 %) oder darunter zu trainieren.
- Während der nächsten 2-4 Monate intensivieren Sie das Training schrittweise bis Sie das obere Ende der Trainingspuls-Zone erreichen (ungefähr 85 %), jedoch ohne sich zu überfordern.
- Streuen Sie aber auch bei gutem Trainingszustand immer wieder lockere Einheiten, im unteren aeroben Bereich in Ihr Trainingsprogramm ein, damit Sie sich genügend regenerieren. Ein „gutes“ Training bedeutet immer auch ein intelligentes Training, welches die Regeneration zum richtigen Zeitpunkt beinhaltet. Ansonsten kommt es zum Übertraining, wodurch sich Ihre Form verschlechtert.
- Jeder belastenden Trainingseinheit im oberen Pulsbereich der individuellen Leistungsfähigkeit, sollte im darauffolgenden Training immer eine regenerative Trainingseinheit im unteren Pulsbereich folgen (bis 75 % des Maximalpulses).

### **Note:**

Because there are persons who have „high“ and „low“ pulses, the individual optimum pulse zones (aerobic zone, anaerobic zone) may differ from those of the general public (target pulse diagram).

In these cases, training must be configured according to individual experience. If beginners are confronted with this phenomenon, it is important that a physician is consulted before starting training, in order to check health capacity for training.

### **6.4 Training control**

Both medically and in terms of training physiology, pulse-controlled training makes most sense and is oriented on the individual maximum pulse.

This rule applies both to beginners, ambitious recreational athletes and to pros.

Depending on the goal of training and performance status, training is done at a specific intensity of individual maximum pulse (expressed in percentage points).

In order to effectively configure cardio-circulatory training according to sports-medical aspects, we recommend a training pulse rate of 70 % - 85 % of maximum pulse. Please refer to the following target pulse diagram.

*Measure your pulse rate at the following points in time:*

1. Before training = resting pulse
2. 10 minutes after starting training = training/working pulse
3. One minute after training = recovery pulse

- During the first weeks, it is recommended that training is done at a pulse rate at the lower limit of the training pulse zone (approximately 70 %) or lower.
- During the next 2 - 4 months, intensify training stepwise until you reach the upper end of the training pulse zone (approximately 85 %), but without overexerting yourself.
- If you are in good training condition, disperse easier units in the lower aerobic range here and there in the training program, so that you regenerate sufficiently. „Good“ training always means training intelligently, which includes regeneration at the right time. Otherwise, overtraining results and your form degenerates.
- Every loading training unit in the upper pulse range of individual performance should always be followed in subsequent training by a regenerative training unit in the lower pulse range (up to 75 % of the maximum pulse).

Wenn sich die Kondition verbessert hat, ist eine größere Trainingsintensität notwendig, damit die Pulsfrequenz die „Trainingszone“ erreicht, d.h. der Organismus ist nun leistungsfähiger. Das Ergebnis einer verbesserten Kondition erkennen Sie an einer verbesserten Fitnessnote (F1 - F6).

#### **Berechnung des Trainings- / Belastungspulses:**

220 Pulsschläge pro Minute minus Alter = persönliche, max. Herzfrequenz (100%).

#### **Trainingspuls**

Untergrenze:  $(220 - \text{Alter}) \times 0,70$

Obergrenze:  $(220 - \text{Alter}) \times 0,85$

### **6.5 Trainingsdauer**

Jede Trainingseinheit sollte idealerweise aus einer Aufwärmphase, einer Trainingsphase und einer Abkühlphase bestehen, um Verletzungen zu vermeiden.

#### **Aufwärmen:**

5 bis 10 Minuten Gymnastik oder Stretching (auch langsames Einradeln).

#### **Training:**

15 bis 40 Minuten intensives aber nicht überforderndes Training mit o.g. Intensität.

#### **Abkühlen:**

5 bis 10 Minuten langsames Ausradeln, gefolgt von Gymnastik oder Stretching, um die Muskulatur zu lockern.

Unterbrechen Sie das Training sofort, wenn Sie sich unwohl fühlen oder irgendwelche Anzeichen der Überanstrengung auftreten.

Veränderung der Stoffwechsellätigkeit während des Trainings:

- In den ersten 10 Minuten der Ausdauerleistung verbraucht unser Körper den im Muskel abgelagerten Zuckerstoff Glykogen.
- Nach ca. 10 Minuten wird darüber hinaus auch Fett verbrannt.
- Nach 30 - 40 Minuten wird der Fettstoffwechsel aktiviert, danach ist das Körperfett der hauptsächliche Energielieferant.

When condition has improved, higher intensity of training is required in order for the pulse rate to reach the „training zone“ that is, the organism is capable of higher performance. You will recognize the result of improved condition in a higher fitness score (F1 - F6).

#### **Calculation of the training / working pulse:**

220 pulse beats per minute minus age = personal, maximum heart rate (100 %).

#### **Training pulse**

Lower limit:  $(220 - \text{age}) \times 0.70$

Upper limit:  $(220 - \text{age}) \times 0.85$

### **6.5 Trainings duration**

Every training unit should ideally consist of a warm-up phase, a training phase, and a cool-down phase in order to prevent injuries.

#### **Warm-up:**

5 to 10 minutes of calisthenics or stretching (also slow cycling).

#### **Training:**

15 to 40 minutes of intensive or not overtaxing training at the intensity mentioned above.

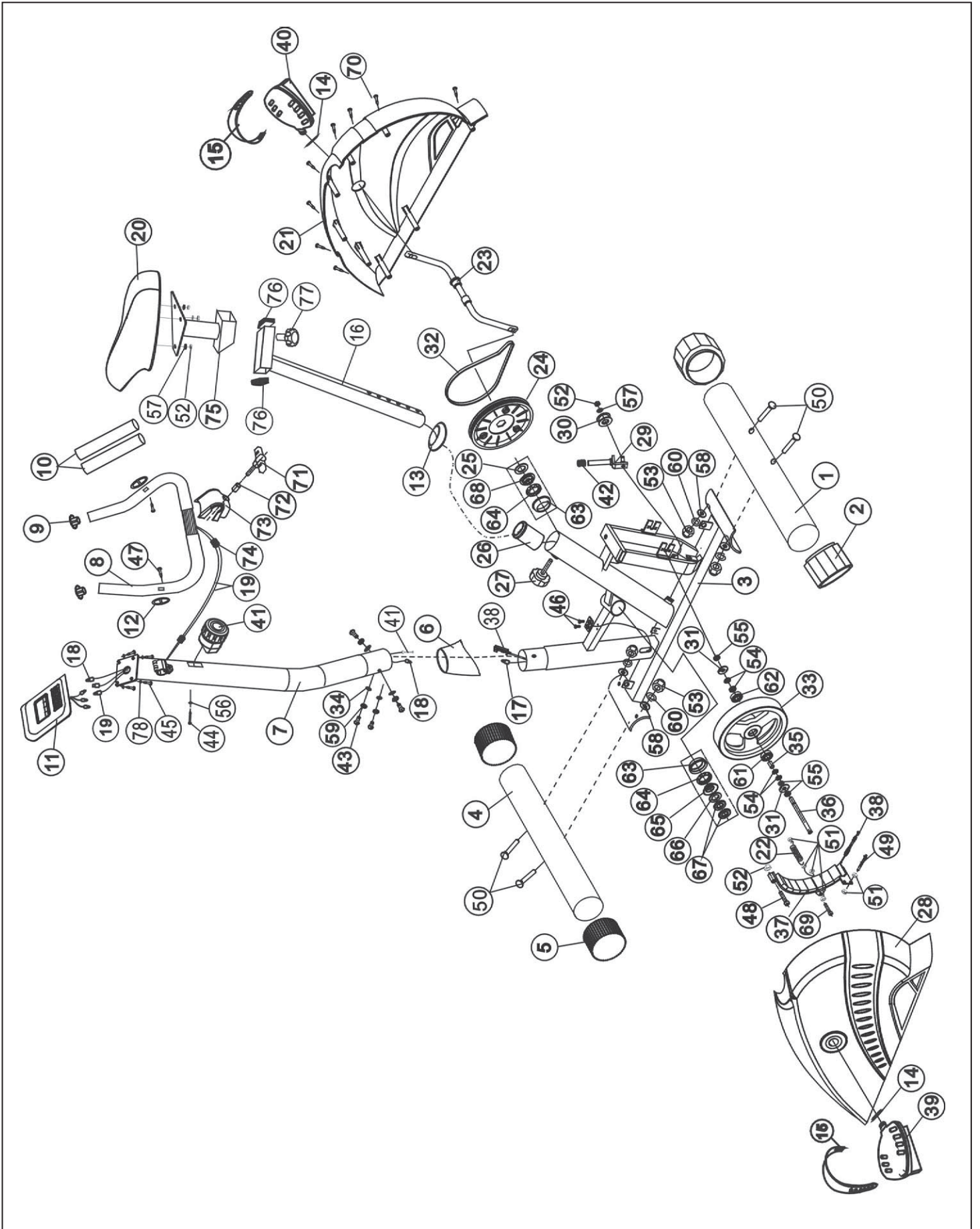
#### **Cool-down:**

5 to 10 minutes of slow cycling, followed by calisthenics or stretching, in order to loosen up the muscles.

Stop training immediately if you feel unwell or if any signs of overexertion occur.

#### *Alterations of metabolic activity during training:*

- In the first 10 minutes of endurance performance our body consume the glycogen sugars stored in our muscles.
- After about 10 minutes fat is burned in addition.
- After 30 - 40 minutes fat metabolism is activated, then the body's fat is the main source of energy.



## 8. Teileliste

## 8. Parts list

Position	Bezeichnung	Description	Abmessung/Dimension	Menge/Quantity
4819 -1	Standfuß, hinten	Rear stabilizer		1
-2	Abdeckkappe, Standfuss, hinten	Rear stabilizer foot		2
-3	Hauptrahmen	Mainframe		1
-4	Standfuß, vorn	Front stabilizer		1
-5	Abdeckkappe, Standfuss, vorne	Front stabilizer foot		2
-6	Lenkerstützrohrabdeckung, unten	Front plastic cover		1
-7	Lenkerstützrohr	Handlebar post		1
-8	Lenker	Handlebar		1
-9	Endkappe für Lenker	Ball plug	ø25	2
-10	Schaumstoff für Lenker	Handlebar foam		2
-11	Computer	Computer	JS-1013	1
-12	Handpulsensoren	Hand pulse sensor plate		2
-13	Abdeckung Sattelstützrohr	Rear plastic cover		1
-14	Tretkurbelabdeckung	Crank plug		2
-15	Pedalriemen	Pedal strap		2
-16	Sattelstützrohr	Seat adjustor		1
-17	Computerkabel, unten	Computer wire (down)		1
-18	Computerkabel, oben	Computer wire (up)		1
-19	Handpuls-kabel	Handpulse wire		2
-20	Sattel	Seat		1
-21	Gehäuse, rechts	Housing right side		1
-22	Magnetische Widerstandsfeder	Magnetic resitant spring		1
-23	Tretkurbel	Crank		1
-24	Antriebsscheibe/Riemenscheibe	Drive wheel		1
-25	Kugellager	Ballbearing		1
-26	Kunststoffbuchse	D-shaped plastic cover		1
-27	Griffschraube für Sattelstützroh	Knob for seat post		1
-28	Gehäuse, links	Left chaincover		1
-29	Riemenspanner	Idler bracket		1
-30	Riemenspannrolle	Idler wheel bracket		1
-31	Unterlegscheibe	Stopping flat washer		2
-32	Antriebsriemen	Drive belt		1
-33	Schwungrad/Magnetrad	Flywheel		1
-34	Unterlegscheibe, gebogen	Arc washer		4
-35	Distanzscheibe	Spacer		1
-36	Schwungradachse	Flywheel axis		1
-37	Magnetleiste	Magnetic bracket		1
-38	Widerstandszugkabel	Tension control cable		1
-39	Pedal, links	Left pedal		1
-40	Pedal, rechts	Right pedal		1
-41	Widerstandverstellknopf mit Zugkabel	8 Tension control with cable		1
-42	Feder	Pressing belt wheel spring		1
-43	Innensechskantschraube	Bolt	M8x16	4
-44	Kreuzschlitzschraube	Crosshead bolt	M5x35	1
-45	Kreuzschlitzschraube	Crosshead bolt	M4x12	4
-46	Kreuzschlitzschraube	Crosshead bolt	ST 2.9x8	2
-47	Kreuzschlitzschraube	Crosshead bolt	ST 4.2x20	2
-48	Sechskantschraube	Bolt	M8x40	1
-49	Sechskantschraube	Bolt	M5x40	1
-50	Sechskantschraube	Bolt	M10x70	4
-51	Mutter	Nut	M5	6
-52	Mutter	Nylon nut	M8	5
-53	Hutmutter	Cap nut	M10	4
-54	Mutter für Schwungradachse 1	Small hex nut		4
-55	Mutter für Schwungradachse 2	Small thin hex nut		3
-56	Unterlegscheibe	Flat washer	ø5	1
-57	Unterlegscheibe	Flat washer	ø8	4
-58	Unterlegscheibe	Flat washer	ø10	4
-59	Federring	Spring washer	ø8	4
-60	Federring	Spring washer	ø10	4
-61	Kugellager	Shielded bearing	80203	1
-62	Kugellager	Ballbearing	80100	1
-63	Lagerschale, innen	Bead bowl		2
-64	Tretlagerring	Bead support ring		2
-65	Lagerschale, aussen	Small bearing ring		1
-66	Unterlegscheibe	Big washer		1
-67	Mutter, dünn	Thin nut	37x32x45	2
-68	Unterlegscheibe	Locked washer		1
-69	Kreuzschlitzschraube	Crosshead bolt	M5x50	1

-70	Kreuzschlitzschraube	Crosshead self-lock bolt	ST 4.2x30	8
-71	T-Griff für Lenkerbefestigung	T-knob		1
-72	Distanzhülse	Spacer		1
-73	Lenkerabdeckung, vorne oben	Plastic cover for handlebar		1
-74	Handpuls kabel	Hole plug for handlebar post		2
-75	Sattelschlitten	Seat adjustor bracket		1
-76	Endkappe für Sattelstützrohr	Plug	F35	2
-77	Griffschraube	Round knob	L=85mm	1
-78	Unterlegscheibe	Flat washer	ø4	4

Bei den mit \* versehenen Teilenummern handelt es sich um Verschleißteile, die einer natürlichen Abnutzung unterliegen und ggf. nach intensivem oder längerem Gebrauch ausgetauscht werden müssen. In diesem Falle wenden Sie sich bitte an den [Kundenservice](#). Hier können die Teile gegen Berechnung angefordert werden.

The part numbers with an \* are wear and tear parts, which are subject to natural wear and which must be replaced after intensive or long-term use. In this case, please contact [Customer Service](#). You can request the parts and be charged for them.

## 9. Garantiebedingungen / Warranty (Germany only)

Für unsere Geräte leisten wir Garantie gemäß nachstehenden Bedingungen:

- Wir beheben unentgeltlich nach Maßgabe der folgenden Bedingungen (Nummern 2-5) Schäden oder Mängel am Gerät, die nachweislich auf einem Fabrikationsfehler beruhen, wenn sie uns unverzüglich nach Feststellung und innerhalb von 24 Monaten nach Lieferung an den Endabnehmer gemeldet werden.
- Die Garantie erstreckt sich nicht auf leicht zerbrechliche Teile, wie z. B. Glas oder Kunststoff. Eine Garantiepflicht wird nicht ausgelöst: durch geringfügige Abweichungen von der Soll-Beschaffenheit, die für Wert und Gebrauchstauglichkeit des Gerätes unerheblich sind, durch Schäden aus chemischen und elektrochemischen Einwirkungen, von Wasser sowie allgemein durch Schäden höherer Gewalt.
- Die Garantieleistung erfolgt in der Weise, dass mangelhafte Teile nach unserer Wahl unentgeltlich instand gesetzt oder durch einwandfreie Teile ersetzt werden. Die Kosten für Material und Arbeitszeit werden von uns getragen. Instandsetzungen am Aufstellungsort können nicht verlangt werden. Der Kaufbeleg mit Kauf- und/ oder Lieferdatum ist vorzulegen. Ersetzte Teile gehen in unser Eigentum über.
- Der Garantieanspruch erlischt, wenn Reparaturen oder Eingriffe von Personen vorgenommen werden, die hierzu von uns nicht ermächtigt sind oder wenn unsere Geräte mit Ergänzungs- oder Zubehörteilen versehen werden, die nicht auf unsere Geräte abgestimmt sind, ferner wenn das Gerät durch den Einfluss höherer Gewalt oder durch Umwelteinflüsse beschädigt oder zerstört ist, bei Schäden, die durch unsachgemäße Behandlung – insbesondere Nichtbeachtung der Betriebsanleitung – oder Wartung aufgetreten sind oder falls das Gerät mechanische Beschädigungen irgendwelcher Art aufweist. Der Kundendienst kann Sie nach telefonischer Rücksprache zur Reparatur bzw. zum Tausch von Teilen, welche Sie zugesandt bekommen, ermächtigen. In diesem Fall erlischt der Garantieanspruch selbstverständlich nicht.
- Garantieleistungen bewirken weder eine Verlängerung der Garantiefrist noch setzen sie eine neue Garantiefrist in Lauf.
- Weitergehende oder andere Ansprüche, insbesondere solche auf Ersatz außerhalb des Gerätes entstandener Schäden, sind – soweit eine Haftung nicht zwingend gesetzlich angeordnet ist – ausgeschlossen.
- Unsere Garantiebedingungen, die Voraussetzungen und Umfang unserer Garantieleistungen beinhalten, lassen die vertraglichen Gewährleistungsverpflichtungen des Verkäufers unberührt.
- Verschleißteile, welche in der Teileliste als diese ausgewiesen werden, unterliegen nicht den Garantiebedingungen.
- Der Garantieanspruch erlischt bei nicht bestimmungsgemäßem Gebrauch, insbesondere in Fitness-Studios, Rehaeinrichtungen und Hotels.

Importeur:  
**Hammer Sport AG**  
**Von-Liebig-Str. 21**  
**89231 Neu-Ulm**  
**www.hammer.de**



Um Ihnen optimal helfen zu können, halten Sie bitte

**Artikel-Nummer,  
Explosionszeichnung und  
Teileliste** bereit.

# SERVICE-HOTLINE

Tel.: 0731-97488-62

Tel.: 0731-97488-68

Fax: 0731-97488-64

**Montag bis Donnerstag**

von **10.00 Uhr** bis **12.00 Uhr**

von **13.30 Uhr** bis **16.00 Uhr**

**Freitag**

von **09.00 Uhr** bis **12.00 Uhr**

E-Mail: [service@hammer.de](mailto:service@hammer.de)



An  
Hammer Sport AG  
Abt. Kundendienst  
Von-Liebig-Str. 21

PER FAX an 0731-97488-64

Ort: ..... Datum: .....

89231 Neu-Ulm

## Ersatzteilbestellung

Ich bin Besitzer des Hammer Heimtrainers Sierra XT  
PO- Nr.:

**Art.-Nr.: 4819**

Kaufdatum: ..... Gekauft bei Firma: .....

**(Garantieansprüche nur in Verbindung mit einer Kopie des Kaufbeleges!)**

Bitte liefern Sie mir folgende Ersatzteile (Bitte in Druckbuchstaben ausfüllen!):

Position	Bezeichnung	Stückzahl	Bestellgrund

### Absender (Bitte in Druckbuchstaben ausfüllen!):

(Name, Vorname) : .....

(Strasse) : .....

(PLZ, Wohnort) : .....

(Telefon, Fax) : .....

(E-Mail-Adresse) : .....